

# AMPIRE®

Scannen für die aktuellste  
Bedienungsanleitung



## KC505

German Engineering. Out of the ordinary.

Version 2

Bedienungsanleitung



Bitte lesen Sie die komplette Anleitung aufmerksam durch bevor Sie mit der Installation beginnen.  
*Before attempting to connect or operate this product, please read the instructions completely.*

*Owner's Manual*



## Vorsichtsmaßnahmen

- Sachgemäße Installation der Kamera unter besonderer Beachtung dieser Vorsichtsmaßnahmen.
- Betreiben Sie diese Kamera ausschließlich in einem dafür vorgesehenen KFZ.
- Achten Sie auf korrekte Anschlüsse.
- Achten Sie darauf, dass Sie beim Bohren von Löchern keine Leitungen oder Kabel beschädigen.
- Verlegen Sie die Kabel so, dass sie nicht geknickt, gequetscht oder durch scharfe Kanten beschädigt werden können.
- Installieren Sie die Kamera an einer sicheren Stelle, an der sie beim Fahren nicht behindert und an der sie keinerlei Feuchtigkeit ausgesetzt wird. Benutzen Sie das mitgelieferte Installationsmaterial.
- **Achtung!** Eine falsche Installation kann die Elektronik des KFZ zerstören! Beachten Sie die Hinweise des KFZ-Herstellers. Diese Kamera ist ausschließlich für den Gebrauch im KFZ bestimmt.
- Verwenden Sie keine chemischen Reinigungs- oder Lösungsmittel zur Reinigung der Rückfahrkamera. Dadurch werden möglicherweise die Plastikkomponenten oder die Linse der Kamera beschädigt. Reinigen Sie die Rückfahrkamera mit einem sauberen, weichen und feuchtem Tuch.

## Umwelthinweise

- Elektronische Altgeräte gehören nicht in die Mülltonne.
- Wenn Sie dieses Gerät später entsorgen möchten, entfernen Sie sämtliche Kabel und Batterien und entsorgen diese getrennt voneinander in einer Recycling-Anlage in Ihrer Nähe
- Alternativ können Sie dieses Gerät zur Entsorgung auch Ampire zurücksenden.
- Die Verpackung ist recycelbar. Entsorgen Sie die Verpackung in einem dafür vorgesehenen Sammelsystem.



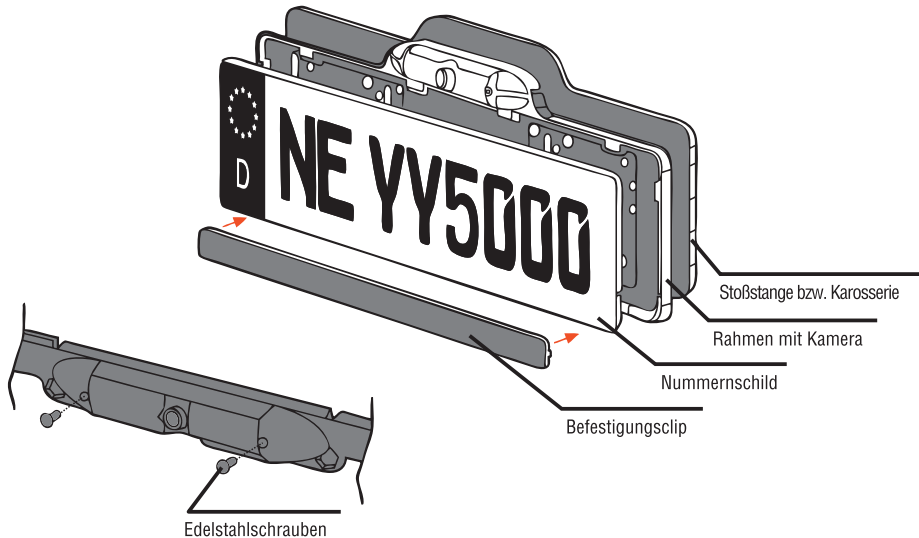
### **Umwelthinweise und Informationen zur Entsorgung von Elektro- und Elektronikgeräten samt Batterien (anwendbar für Länder, die ein separates Sammelsystem übernommen haben)**

Wenn Sie dieses Produkt entsorgen wollen, entsorgen Sie es nicht über den normalen Hausmüll. Es gibt ein separates Sammelsystem für gebrauchte elektronische Geräte in Einklang mit den Rechtsvorschriften, die eine angemessene Behandlung, Verwertung und Recycling erfordern. Kontaktieren Sie Ihre lokale Behörde für Details bei der Suche nach eine Recycling-Anlage in Ihrer Nähe. Die Ordnungsgemäße Verwertung und Entsorgung trägt dazu bei, Ressourcen zu schonen und schädliche Auswirkungen auf unsere Gesundheit und die Umwelt zu verhindern.



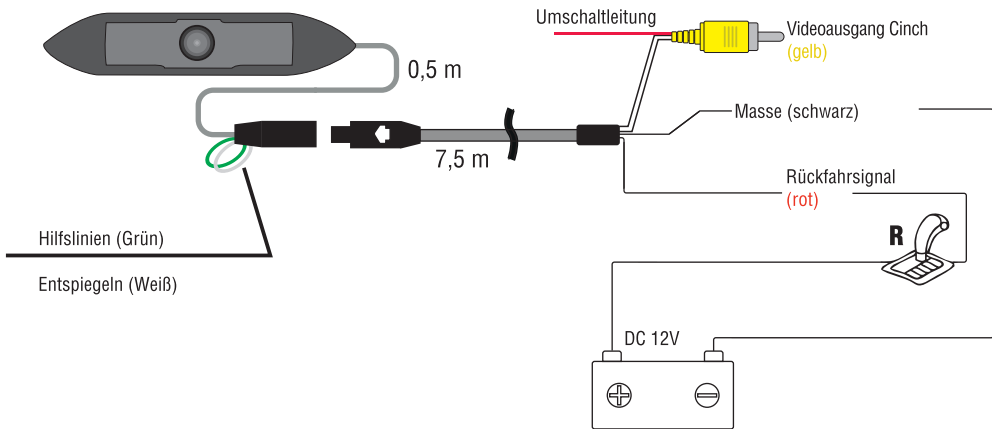
## Montage

Dieses revolutionäre Kameradesign besteht aus einer sehr hochwertigen CMOS-Kamera, integriert in einem robusten Halter zur Montage hinter dem Kennzeichen im deutschen EU Format. Die Weitwinkel-Farbkamera liefert Ihnen eine komplette Übersicht in Echtzeit und verhindert dadurch die Gefahr des „toten Winkels“ direkt hinter ihrem Fahrzeug beim Rückwärtsfahren.





# Verkabelung



## Technische Daten



Bildsensor	PC3089
Effektive Pixel	NTSC: 720 x 480
Auflösung	480 TV Lines
Visuelle Hilfslinien	Umschaltbar
Lichtempfindlichkeit	0,1 Lux
Diagonaler Betrachtungswinkel	150°
Schutzkategorie	IP67
Video Ausgang	1,0 Vp-p, 75 Ohm
Bildfrequenz	60 Hz
Spannung	DC 12 V
Stromaufnahme	100 mA max.
Arbeitsumfeld (relative Luftfeuchte)	-20° ~ +70° C (Rh 95 %)
Bohrung für Anschlusskabel	10,5 mm (Gummimuffe zum Abdichten am Kabel)
Kamera Abmessungen (B x ø)	158 x 530 mm



## Wichtige Hinweise

---

### Wichtiger Hinweis

Je nach Dachaufbau und installierter Anhängerkupplung vom Fahrzeug kann man die Anhängerkupplung nicht auf dem Monitor einsehen.

### Rechtlicher Hinweis

Eine Erhöhung der Fahrzeugabmessungen, ausgenommen bei Pkw und Krafträdern, ist eintragungspflichtig und muss unverzüglich von der Technischen Prüfstelle oder einer amtlich anerkannten Überwachungsorganisation (DEKRA, GTÜ, KÜS, TÜV) begutachtet werden. Fragen Sie vor dem Ein- oder Umbau einen amtlich anerkannten Sachverständigen für den Kraftfahrzeugverkehr oder einen Prüflingenieur einer Überwachungsorganisation, ob die Betriebserlaubnis beeinträchtigt wird beziehungsweise ob die Änderung überhaupt genehmigungsfähig ist. Die Rücknahme einer gebrauchten Kamera zur Gutschrift ist ausgeschlossen.



---

Hiermit erklärt Ampire Electronics GmbH & Co.KG, dass die Rückfahrkamera KC505 den Richtlinien 2014/30/EU, 2014/35/EU und 2011/65/EU entspricht. Den vollständigen Text der EU-Konformitätserklärung ist unter der folgenden Internetadresse verfügbar:  
<https://ce.ampire.de>



## Precautions

- Install the camera properly, paying special attention to these precautions.
- Operate this camera only in designated motor vehicles
- Make sure that the connections are correct.
- Make sure that you do not damage any pipes or cables when drilling holes.
- Lay the cables so that they cannot be kinked, crushed or damaged by sharp edges.
- Install the camera in a safe place where it will not interfere with driving and where it will not be exposed to moisture. Use the installation material supplied with the camera.
- **Caution!** Incorrect installation can damage the vehicles electronics! Observe the instructions of the vehicle manufacturer. This camera is intended exclusively for use in motor vehicles.
- Do not use any chemical cleaning products or solvents to clean the rear view camera. This may damage the plastic components or the lens of the camera. Clean the rear view camera with a clean, soft and damp cloth.

## Environmental Reference

- Old electronic devices do not belong in the garbage can.
- If you later want to dispose of this device, remove all cables and batteries and dispose of them separately at a recycling facility in your area.
- Alternatively, you can return this device to Ampire for disposal.
- The packaging is recyclable. Dispose of the packaging in a designated collection system.



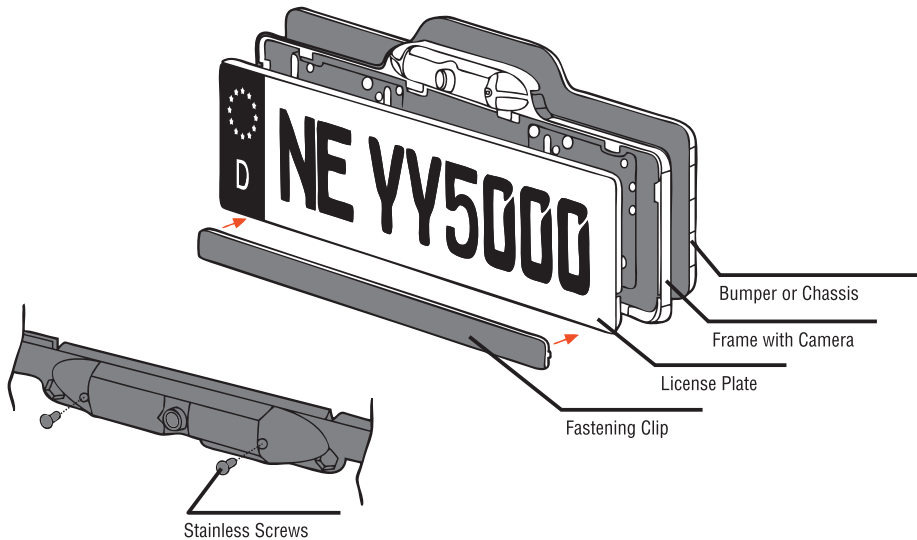
### **Environmental instructions and information on the disposal of electrical and electronic equipment including batteries (applicable to countries that have adopted a separate collection system)**

If you want to dispose of this product, do not dispose of it with your normal household waste. There is a separate collection system for used electronic equipment in accordance with legal requirements that require appropriate treatment, recovery and recycling. Contact your local authority for details on finding a recycling facility in your area. Proper recycling and disposal helps to conserve resources and prevent harmful effects on our health and the environment.



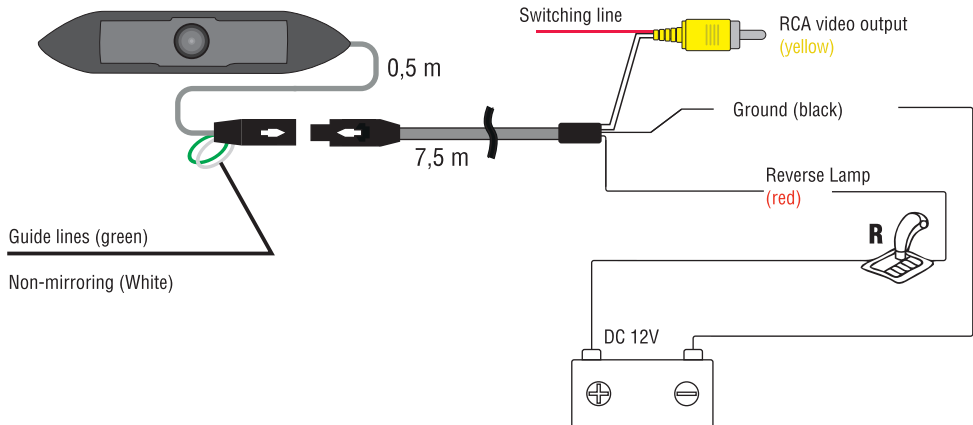
## Installation

This revolutionary camera design integrates a rear view camera with your vehicle's license plate in German EU format. The wide viewing angle color camera provides a full rear image in real time and eliminates the dangerous "blind spot" directly behind your vehicle when backing up.





# Wiring





## Technical Specifications

---

Image Sensor	PC3089
Effektive Pixels	NTSC: 720 x 480
Resolution	480 TV Lines
Visual Guide Lines	switchable
Minimum Illumination	0,1 Lux
Diagonal Angle	150°
Protection Category	IP67
Video Output	1,0 Vp-p, 75 Ohms
Vertical Sync. Frequency	60 Hz
Power Supply	DC 12 V
Power Consumption	100 mA max.
Working Environment (Relative	-20° ~ +70° C (Rh 95 %)
Drill Diameter	10,5 mm (Rubber Seal)
Camera Dimensions (W x ø)	158 x 530 mm



## Important Notice

---

### Important Notice

Depending on the roof structure and installed trailer hitch of the vehicle, the trailer hitch can not be seen on the monitor.

### Legal Notice

An increase of the vehicle dimensions, except for passenger cars and motorcycles, is subject to registration and must be immediately inspected by the Technical Inspection Authority or an officially recognized inspection organization (DEKRA, GTÜ, KÜS, TÜV). Before installing or converting, ask an officially recognized expert for motor vehicle traffic or a test engineer from a monitoring organization whether the operating permit will be impaired or whether the modification can be approved at all. The return of a used camera for credit is excluded.



---

Hereby Ampire Electronics GmbH & Co.KG declares that the reversing camera KC505 complies with the directives 2014/30/EU, 2014/35/EU and 2011/65/EU. The full text of the EU Declaration of Conformity in German language is available at the following Internet address: <https://ce.ampire.de>

Seit der Firmengründung im Jahr 1987 hat AMPIRE ELECTRONICS nur das eine Ziel, dem Kunden die bestmöglichen Autoalarm-, Autohifi- und Multimediaprodukte zu liefern, die auf dem internationalen Markt erhältlich sind. Alle Fertigungsstätten und Zulieferer sind nach ISO-9001 bzw. QS-9000 zertifiziert. Die Qualitätsprodukte von AMPIRE werden weltweit verkauft.

Ein Kundenservice ist in vielen Ländern erhältlich.

Für nähere Informationen über Vertretungen im Ausland wählen Sie: +49-2181-81955-0.

Wir fokussieren auf zukunftsorientierte Entwicklung anwenderfreundlicher Produkte.

Unser hoher Anspruch an Qualität, Funktionalität und Design zeichnet unsere Erzeugnisse aus. „German Development“ wird bei AMPIRE wörtlich genommen.

---

Since its founding in 1987 Ampire Electronics has only one goal, to provide the best possible Caralarm-, Carhifi- and Multimedia products, which are available on the international market.

All manufacturing facilities and suppliers are certified according to ISO 9001 and QS-9000.

Ampire quality products are sold worldwide.

An Ampire customer service is available in many countries.

For more information about distributors in your territory please call: + 49-2181-81955-0.

We are focused on future oriented development of user friendly products.

The outstanding high quality standards, functionalities and designs of our products are unique in the market. "German Development" is taken literally in AMPIRE.

Langwadener Straße 60  
D-41516 Grevenbroich  
info@ampire.de

Support  
+49 2181-81955-0  
support@ampire.de

**www.ampire.de**