

GROUND ZERO®

GERMAN ENGINEERING



DSP SERIES

10-Kanal digitaler Soundprozessor

GZDSP 6-10SQ

Quickstart Guide

AW4.2

Allgemeine Hinweise

Die in dieser Anleitung enthaltenen Informationen und Hinweise können ggfs. vom Auslieferungszustand des Gerätes abweichen. Dies ist auf eine ständige Weiterentwicklung des Produktes zurückzuführen.

Lieferumfang

- GZDSP 6-10SQ
- USB-Kabel, Typ A auf Typ B (1,5 m)
- Kabelsatz Stromversorgung/Hochpegeleingang
- Eingebaute BT-Antenne
- Quickstart Guide

Sicherheitshinweise

- Als Vorsichtsmaßnahme wird empfohlen, die **Fahrzeugbatterie** vor der Installation zu **trennen!** (Hinweis: Bei einigen neueren Fahrzeugen kann das Trennen der Batterie zu Fehlermeldungen der Bordelektrik führen, welche ausschließlich durch eine autorisierte Fachwerkstatt gelöscht werden können. Bitte beachten Sie Hinweise in der Betriebsanleitung des Fahrzeuges oder fragen Sie einen Servicepartner für Ihr Fahrzeug, bevor Sie die Batterie trennen!)
- Das **Hauptstromkabel** (für den DSP) muss innerhalb der **ersten 20 cm** nach dem Anschluss an der Batterie durch eine geeignete Sicherung mit entsprechendem Wert **abgesichert werden**. (Hinweis: Wenn das Hauptstromkabel mehrere Verbraucher versorgt, sollte der Wert der Summe aller empfohlenen Sicherungswerte entsprechen. Hierbei muss gewährleistet sein, dass der gewählte Kabelquerschnitt für eine entsprechende Stromhöhe geeignet ist.)
- Wenn notwendig, sollten **defekte Sicherungen** ausschließlich durch neue Sicherungen **derselben Qualität** und mit **identischem Sicherungswert** ersetzt werden
- Niemals Löcher in den Tank, die Bremsleitung, Kabel oder andere wichtige Fahrzeugteile bohren!
- Kabel niemals über scharfe Kanten führen, die zu Beschädigungen führen könnten
- Signal- und Lautsprecherkabel nicht in der Nähe von Antennen-Elektronik oder Antennenkabel verlegen, die für den Radioempfang wichtig sind
- Signal- und Lautsprecherkabel weitestgehend getrennt von stromführenden Kabeln verlegen

Ausstattungsmerkmale

- Digitaler Signalprozessor (DSP)
- High Performance Analog Devices SigmaDSP Audio Prozessor
- Premium DAC mit differentiellem Signalweg
- Hochwertige Operationsverstärker mit geringstem Rausch- und Verzerrverhalten
- 6-Kanal Line-Eingang (Cinch)
- 6-Kanal Hochpegel-Eingang (mit Auto-On Funktion)
- Coaxial und Optical S/PDIF-Eingang
- 10-Kanal Line-Ausgang (Cinch)
- Einfache Echtzeit-Bedienung sämtlicher Funktionen (über PC oder APP)
- Übersichtliche PC-Software (Windows® kompatibel)
- Eingangsequalizaer (7-Bänder je Quelle)
- Laufzeitkorrektur der Eingangskanäle
- Ausgangsequalizaer (10x 31-Band)
- Kanalgetrennte Laufzeitkorrektur (0-20 ms / 0-692 cm)
- Regelbare Frequenzweiche (HPF/LPF/BPF im Bereich 20 Hz – 20 kHz)
- Wählbare Flankensteilheit der Frequenzweiche (6-48 dB/Okt.)
- 3 Filtervarianten (Butterworth/Bessel/Linkwitz-Riley)
- Wählbare Phasenkorrektur je Kanal (0° oder 180°)
- 10 Speicherplätze für individuelle Presets (wählbar über Fernbedienung, PC oder APP)
- EQ Einstellungen gruppierbar
- Optionale, kabelgebundene Fernbedienung GZREM 6-10 separat erhältlich
- BT 5.0 für kabellose Musikübertragung

Produktbeschreibung

Der GZDSP 6-10SQ ist ein digitaler Signalprozessor, welcher die Klangqualität einer Musikanlage im Auto unter bestimmten Voraussetzungen deutlich verbessern kann. Die Basis hierfür bildet ein 32-bit SigmaDSP in Verbindung mit sechs 32-Bit Analog zu-Digital und zehn Digital-zu-Analogwandlern. Durch die freie Kombinationsmöglichkeit von bis zu 6 Eingangskanälen und einem 31-Band Equalizer für jeden Ausgangskanal kann der GZDSP 6-10SQ in nahezu jedes Werkssystem integriert werden. Der quellenspezifische, 7-bandige Eingangsequalizaer unterstützt des Weiteren bei der Optimierung des Eingangssignals.

Neben den 6 analogen High- und Lowlevel Anschlüssen bietet der GZDSP 6-10SQ darüber hinaus jeweils eine optische, digitale und BT-Schnittstelle.

App Steuerung & kabellose Musikübertragung

Zur Verwendung eines mobilen Gerätes zur Steuerung des GZDSP 6-10SQ und zur Änderung der Einstellungen wird die GROUND ZERO GZDSP 6-10SQ Control App benötigt (Android / iOS). Weitere Hinweise hierzu und eine Anleitung stehen auf der GROUND ZERO Webseite zum Download bereit.

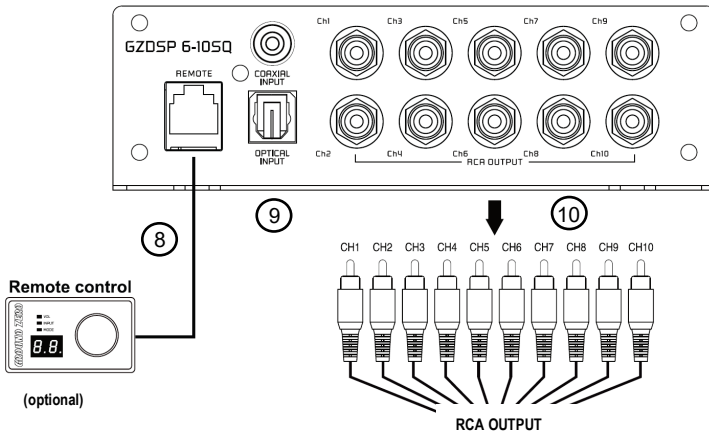
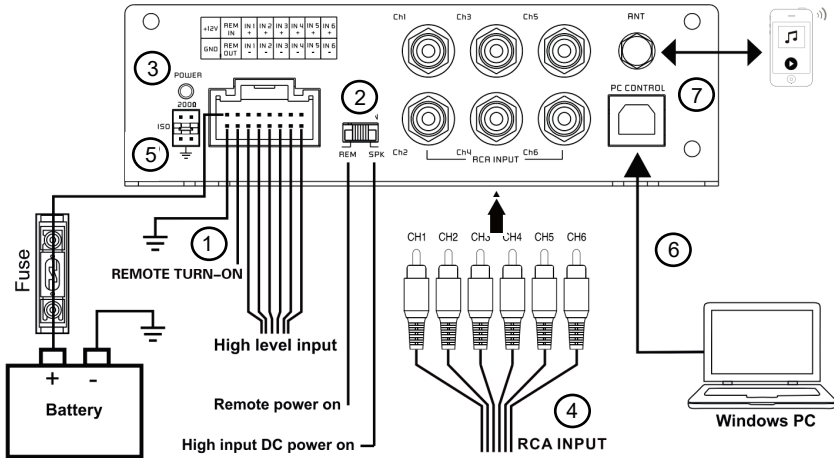
Garantie- und Gewährleistungsbestimmungen

Die Gewährleistung entspricht der gesetzlichen Regelung. Eine Rücksendung kann nur nach vorheriger Absprache und in der Originalverpackung erfolgen. Bitte unbedingt einen maschinell erstellten Kaufbeleg und eine Fehlerbeschreibung beilegen. Von der Gewährleistung ausgeschlossen sind Defekte, die durch Überlastung, unsachgemäße Behandlung oder bei Teilnahme an Wettbewerben entstanden sind. Wir behalten uns das Recht vor, zukünftig nötige Änderungen oder Verbesserungen an dem Produkt vorzunehmen, ohne den Kunden darüber zu informieren.

Allgemeine Montagehinweise

- Um einen Wärmestau zu vermeiden, sollte für ausreichende Luftzufuhr zur Kühlung gesorgt werden. Die Oberfläche des Kühlkörpers darf nicht vollflächig abgedeckt werden
- Der Signalprozessor sollte **NIEMALS** auf stark vibrierenden Bauteilen oder Oberflächen montiert werden wie z.B. Subwoofer-Gehäusen. Dies könnte zu Fehlfunktionen aufgrund sich gelöster Bauteile führen

Verbindungen und Anschluss



GROUND ZERO GZDSP 6-10SQ

1	Kabelsatz-Anschluss	Zum Anschluss der Stromversorgung (Belegung siehe nächste Seite) und zum Anschluss der Lautsprecherausgänge einer Head-Unit (Autoradio), welche keine Vorverstärker-Ausgänge bietet
2	TURN-ON Schalter	Dieses Gerät verfügt über eine automatische Einschaltfunktion. Bei Verwendung der Auto-On Funktion kann auf den Anschluss einer Remote-Leitung verzichtet werden, hierzu muss der Schalter in die RCA oder SPK Stellung gebracht werden je nachdem, ob der Cinch-Eingang (RCA) oder der Hochpegel-Eingang (Lautsprecherleitungen) genutzt wird Achtung: Der Hochpegel-Eingang und die Cinch Eingänge dürfen nicht gleichzeitig genutzt werden. Dies könnte zu einer Fehlfunktion oder Beschädigung des Gerätes führen
3	Betriebsanzeige	Signalisiert, dass sich das Gerät im Betriebszustand befindet
4	Cinch Eingänge (RCA)	Zum Anschluss der Vorverstärker-Ausgänge (Pre-Out) des Steuergerätes
5	Signal-Masse Brücke	Trennung der Signal-Masse von der Masse der Versorgungsspannung. Voreinstellung 50 Ω. Bei Störungen im Signal kann 200Ω oder 0Ω gewählt werden.
6	USB Anschluss	Zum Anschluss des mitgelieferten USB-Kabels an den USB-Port eines kompatiblen Windows® PCs
7	BT Antenne	BT Verbindung, um das Gerät per APP zu steuern und Einstellungen vorzunehmen – sowie Musik Übertragung.
8	Fernbedienung (opt.)	Zum Anschluss der optional erhältlichen kabelgebundenen Fernbedienung
9	Koaxial und opt. Eing.	Zum Anschluss einer S/PDIF Signalquelle
10	Signalausgang	Zum Anschluss des Verstärkers (oder mehrerer) mittels Cinch-Signalleitungen (RCA)

Belegung des Kabelsatzes

1	+12V	REM IN	IN 1 +	IN 2 +	IN 3 +	IN 4 +	IN 5 +	IN 6 +	8
9	GND	REM OUT	IN 1 -	IN 2 -	IN 3 -	IN 4 -	IN 5 -	IN 6 -	16

1	Gelb	+ 12 Volt Betriebsspannung	Zum Anschluss an eine +12 Volt Leitung für Zubehör oder an den Pluspol der Fahrzeugbatterie. Hierfür sollte ein ausreichend dimensioniertes Kabel (mind. 1 mm ²) verwendet und dieses mittels einer Sicherung (5A) im Abstand von max. 30 cm nach der Batterie abgesichert werden
2	Blau	Remote Eingang	Bei Verwendung des Line-Einganges (Cinch) kann eine Remote Leitung des Steuergerätes zum Einschalten des Gerätes genutzt und an diese Leitung angeschlossen werden. Der TURN-ON Schalter muss hierzu in der REM Position stehen. Bei Verwendung der Auto-On Funktion kann auf den Anschluss einer solchen Leitung verzichtet werden, hierzu muss der Schalter in der SPK Stellung stehen, wenn als Eingang Lautsprecherleitungen genutzt werden.
3	Weiß	Kanal 1 (+)	Zum Anschluss des linken Front-Hochtöner Lautsprecherausganges (+)
4	Grau	Kanal 2 (+)	Zum Anschluss des rechten Front-Hochtöner Lautsprecherausganges (+)
5	Grün	Kanal 3 (+)	Zum Anschluss des linken Front-Tieftöner Lautsprecherausganges (+)
6	Violett	Kanal 4 (+)	Zum Anschluss des rechten Front-Tieftöner Lautsprecherausganges (+)
7	Braun	Kanal 5 (+)	Zum Anschluss des linken Heck-Lautsprecherausganges (+)
8	Orange	Kanal 6 (+)	Zum Anschluss des rechten Heck-Lautsprecherausganges (+)
9	Schwarz	Masse (GND)	Zum Anschluss an einen Massepunkt. Hierfür sollte ein ausreichend dimensioniertes Kabel verwendet werden (mind. 1 mm ²)
10	Blau/ Schwarz	Remote Ausgang	Zum Anschluss an den Remote-Eingang weiterer Geräte (Verstärker), welche bei Inbetriebnahme ebenfalls eingeschaltet werden. Max. Stromstärke beträgt 500 mA
11	Weiß/sw	Kanal 1 (-)	Zum Anschluss des linken Front-Hochtöner -Lautsprecherausganges (-)
12	Grau/sw	Kanal 2 (-)	Zum Anschluss des rechten Front-Hochtöner -Lautsprecherausganges (-)
13	Grün/sw	Kanal 3 (-)	Zum Anschluss des linken Front-Tieftöner Lautsprecherausganges (-)
14	Violett/sw	Kanal 4 (-)	Zum Anschluss des rechten Front-Tieftöner Lautsprecherausganges (-)
15	Braun/sw	Kanal 5 (-)	Zum Anschluss des linken Heck-Lautsprecherausganges (-)
16	Orange/sw	Kanal 6 (-)	Zum Anschluss des rechten Heck-Lautsprecherausganges (-)

Installation der PC Software

Download im Support Bereich unserer Homepage: <https://www.ground-zero-audio.com/>

Die DSP Software ist mit Windows® Betriebssystemen (ab XP) kompatibel*.

* kompatible Betriebssysteme: Microsoft Windows® XP SP3 / Vista / 7 / 8 / 8.1 / 10 / 11

Hardwarevoraussetzungen: min. 1.5 GHz Prozessor mit 1 GB Arbeitsspeicher (RAM) und mit Grafikkarte mit einer Auflösung von min. 1024x600

Hinweis! Es sollte immer die neueste verfügbare Software-Version genutzt werden. Diese steht auf der Webseite zum Download bereit.

USB Verbindung

Hinweis zur USB Verbindung: Das im Lieferumfang befindliche USB Kabel sollte nicht verlängert werden, da die Kommunikation zwischen DSP und PC beeinträchtigt werden könnte.

Zur Konfiguration des DSP muss dieser mittels des mitgelieferten USB-Kabels mit einem PC, auf welchem zuvor die DSP-Software installiert wurde, verbunden werden. Nun kann die Software durch Doppelklick auf das Icon auf dem Desktop oder durch Auswahl aus der Programmliste gestartet werden. Beim Programmstart erscheint das Hauptfenster.

Hinweis zur Windows® Benutzerkontensteuerung: Sollte das Betriebssystem so eingestellt sein, dass eine Sicherheitsfreigabe zum Starten einer Software aus unbekannter Quelle notwendig ist, erscheint bei jedem Programmstart ein Sicherheitshinweis zur Freigabe des Programmes. Bestätigen Sie die Frage bitte indem Sie >Ja< wählen, um das Programm zu starten.

USB Anschluss und COM Port

Zur Nutzung der Software wird eine Kommunikation zwischen dem PC und dem GZDSP 6-10SQ aufgebaut. Hierzu ist eine freie USB- Buchse notwendig. Beim Anschließen des USB-Kabels wird während der Verbindung seitens des Betriebssystems ein sogenannter USB-Port zugewiesen. Dies erfolgt automatisch.

Software

Die Bedienungsanleitung der Software ist separat als Download erhältlich.

Download im Support Bereich unserer Homepage: <https://www.ground-zero-audio.com/>

Passwort

Standard-Passwort für die Erstinbetriebnahme der iOS/Android-App: 666666

Sicherheitshinweise / Herstellererklärung

Sicherheitshinweise: Benutzen Sie das Gerät ausschließlich in Umgebungen, in denen die BT Funktechnologie gestattet ist. Verwenden Sie das Gerät nicht, wenn es beschädigt ist oder Flüssigkeiten ausgesetzt war. Setzen Sie das Gerät keinen extremen Temperaturen, Feuer oder Feuchtigkeit aus. Halten Sie Gerät, Verpackung und Zubehörteile von Kindern und Haustieren fern, um Unfälle und Erstickengefahr zu vermeiden.

Herstellererklärung: Hiermit erklärt die Ground Zero GmbH, dass der BT Funktanagentyp der Richtlinie 2014/30/EU entspricht. Hiermit erklären wir weiter, dass dieses Produkt mit den Regeln folgender EU-Direktiven (einschließlich aller anwendbaren Änderungen) konform ist: 2011/65/EU RoHS2 und 2001/95/EC Richtlinie über die allgemeine Produktsicherheit.

Der vollständige Text der EU-Konformitätserklärung ist auf www.ground-zero-audio.com verfügbar.

Elektronische Produkte enthalten wertvolle Rohstoffe und dürfen nicht über den normalen Hausmüll entsorgt werden.

Bitte bringen Sie das Gerät nach Ende der Lebensdauer zu Ihrer lokalen Recyclingeinrichtung.

Fehlerdiagnose

Problem	Kontrolle	Hilfe
Keine Funktion	Leuchtet die LED an der Seite des Gerätes?	Sicherung prüfen Remote Kabel prüfen + 12 Volt Anschluss und Kabel prüfen Masse Anschluss und Kabel prüfen
Kein Ton (PWR LED an)	Signalkabel nicht korrekt angeschlossen oder defekt	Kontakt prüfen oder Kabel erneuern
	Kein Signal von der Head Unit (Radio)	Ausgangssignal der Head-Unit (Radio) prüfen
	Endstufe eingeschaltet?	Remote OUT am DSP prüfen Spannungsversorgung der Endstufe prüfen
	MUTE aktiviert in der DSP-Software	Einstellung korrigieren
Einzelne Kanäle ohne Funktion	Lautstärke an der optionalen Fernbedienung zu niedrig eingestellt	Einstellung korrigieren
	Signalkabel nicht korrekt angeschlossen oder defekt	Kontakt prüfen oder Kabel erneuern
	Kein Signal von der Head-Unit (Radio)	Ausgangssignal der Head-Unit (Radio) prüfen
	Der Balance- bzw. Fader-Regler am Steuergerät ist nicht in der Mittel-Position	Einstellung korrigieren
Diffuser Klang, fehlerhaftes Stereo Klangbild	Konfigurierung der Ein- und Ausgänge falsch	Einstellung korrigieren
	Gain Einstellung zu gering, oder MUTE aktiv	Einstellung korrigieren
	Lautsprecher (Signal) phasenverdreh	Korrekte Polung der Lautsprecher prüfen Korrekte Polung der Hochpegel-Eingänge prüfen Einstellung der Phase prüfen Einstellung der Laufzeitkorrektur prüfen
	Lautsprecher überlastet	Lautstärke verringern Hochpass und Flankensteilheit in der Software prüfen
Verzerrter Klang	DSP-Eingang übersteuert	Korrekten Eingang wählen Eingangsempfindlichkeit des DSP beachten
	Head-Unit (Radio) übersteuert am Ausgang	Pegel an der Head-Unit verringern Sämtliche Klangregler an der Head-Unit auf 0 setzen Loudness an der Head-Unit ausschalten
	Verstärker übersteuert (Clipping)	Eingangsempfindlichkeit des Verstärkers prüfen Pegel verringern
	GAIN Einstellung zu hoch	Main level - Einstellung in der Software verringern
Erhöhtes Rauschen	Head-Unit (Radio) rauscht	Head-Unit (Radio) gegen hochwertiges Gerät tauschen Head-Unit (Radio) prüfen
	Verschiedene Stromquellen	Head-Unit, DSP und Endstufe am gleichen Masse und +12V Anschluss betreiben. Verschiedene Einstellungen der Signal-Masse Brücke probieren.
Fahrzeug-spezifische Störgeräusche hörbar in der Anlage	Signalkabel nicht korrekt angeschlossen oder defekt	Kontakt prüfen oder Kabel erneuern
	Head-Unit (Radio) fehlerhaft	Head-Unit (Radio) prüfen
	Verstärker fehlerhaft	Verstärker prüfen lassen
	DSP oder Endstufe in der Nähe eines KFZ-Steuergerätes verbaut	Einbauposition verändern

Technische Daten

Modell	GZDSP 6-10SQ
Typ	10-Kanal Klangprozessor (DSP) mit 6 Eingängen
Frequenzgang	20 Hz – 20 KHz (-3 dB)
SNR / Cinch-Eingang	≥ 110dB (A-weighted)
SNR / Opt. and koaxial	≥ 113dB (A-weighted)
Klirrfaktor	0.002 %
Prozessor	Analog Devices SigmaDSP
Eingangsempfindlichkeit	Cinch (RCA) max. 3V RMS Hochpegel-Eingang max. 8.0 V RMS
Eingangsimpedanz	Cinch (RCA) ≥ 20 kΩ
Ausgangsspannung je Kanal	≥ 3,8 V
Remote Ausgangsstrom	max. 500 mA
Remote Eingangsspannung	> 3 V
Lautsprecher Einschalt-Spannung	> 3,2 V
Einschalt-Verzögerung	6 Sekunden
Empfohlene Sicherung	5 A
Betriebsspannung	8.5 – 16 V
Gehäuseabmessungen	132 x 143 (171) x 40 mm (B x L x H)
Software Kompatibilität	Microsoft Windows™ XP SP3, Vista, 7, 8, 8.1, 10, 11
Preset-Speicher	10 individuell benennbare Speicherplätze
Gain Bandbreite	-60 bis 0 dB
Equalizer	10x parametrischer 31-Band EQ (20 Hz – 20 kHz) mit wählbarer Güte
Laufzeitkorrektur	0 – 20 ms / 0 – 692 cm
Frequenzweiche	6 – 48 dB/Okt. Flankensteilheit mit wählbarer Charakteristik
Phasenumschaltung	0° / 180°
Optionales Zubehör	Kabelgebundene Fernbedienung GZREM 6-10



GROUND ZERO Produkte werden in Deutschland entwickelt
GROUND ZERO – Internationaler Sponsor der



Ground Zero GmbH
Erlenweg 25, 85658 Eggening, Germany
Tel. +49 (0)8095/873 830
www.ground-zero-audio.com

