

GROUND ZERO®

GERMAN ENGINEERING

REFERENCE-SERIES VERSTÄRKER

ANLEITUNG

GZPA Reference 2 PURE

Ausstattungsmerkmale

- High-End Pure SQ Verstärker
- 1 Ohm stabil Stereo / 2 Ohm gebrückt
- Symmetrischer Dual-Mono Direct-Signal Aufbau
- Abgeschirmtes und getrenntes Dual-Netzteil
- Stufenlos regelbares Bias Setting Class AB -> nahezu Class A
- Regelbare Eingangsempfindlichkeit
- Einschaltverzögerung
- Einschalt- und Schutzanzeige
- Überhitzungs-, Überspannungs-, und Kurzschluss Schutz
- Temperaturabhängig gesteuerte Lüfter
- Plexiglas Bodenplatte
- Weiße LED Innenbeleuchtung
- Hochfeste Rhodium Cinch-Buchsen
- Selektierte High-End SANKEN® Transistoren
- Extrem verzerrungsarmer LM4562 OP mit 0.00003% THD+N
- Ground Zero exklusive Mundorf Mcap® Kondensatoren
- Sondergefertigte Audio-spezifische Mundorf Sekundär-Kondensatoren für maximale Pufferung
- Gekapselte ALPS Potentiometer mit kanalgetrennter Level-Regelung und Summier-Funktion
- Toleranzarme Vishay Dale Emitter-Widerstände für optimale Arbeitspunktstabilisierung
- Kupfer-eloxierter Aluminium Strangguss-Kühlkörper

Vorwort

Vielen Dank, dass Sie sich für dieses Ground Zero Produkt entschieden haben. In der Plutonium Reference Line finden Sie ausschließlich selektierte High-End Produkte für allerhöchste Klang- und Qualitätsansprüche.

Bei der GZPA Reference 2 PURE handelt es sich um eine High-End 2-Kanal Endstufe im Dual-Mono Direct-Signal Layout.

Dieses neue Layout ermöglicht dank räumlich getrennter Kanäle und direkter Signalwege eine exzellente Klang-Performance auf höchstem Niveau. Letzteres konnte durch das konsequente Verzichten auf klangverfälschende Bauteile, Schalter und Regler im Signalweg realisiert werden.

Auf den folgenden Seiten wird die Funktionsweise der 2-Kanal Endstufe GZPA Reference 2 PURE ausführlich beschrieben. Bei weiteren Fragen kontaktieren Sie bitte Ihren Fachhändler oder den GZ Service.

Die Kontaktdaten finden Sie auf der letzten Seite.

Einführung

Verstärker verhelfen Ihrer Car-Hifi Anlage zu einer hochwertigen Klangwiedergabe. Die flexiblen Anschlusskonfigurationen erlaubt es ihnen den Anschluss verschiedenster Lautsprecherkombinationen.

Bitte beachten Sie hierzu unbedingt die in dieser Anleitung beschriebenen Anschlussmöglichkeiten.

Benötigte Materialien und Werkzeuge zur Installation

- Kreuzschlitz Schraubendreher
- Innensechskant-Schrauber verschiedene Größen
- Bohrmaschine, 3 mm Metallbohrer
- Befestigungsschrauben
- Stromkabel min. 2 x 25 mm²
- Massekabel min 2 x 25 mm²
- Lautsprecherkabel min. 2 x 2,5 mm²

Bitte unbedingt beachten!

- Fahrzeugbatterie vor der Installation abklemmen!
(Hinweise in der Betriebsanleitung des KFZ beachten!)
- Keine Löcher in den Tank, die Bremsleitung, Kabel oder andere wichtige Fahrzeugteile bohren!
- Kabel niemals über scharfe Kanten führen. Es ist empfehlenswert, die Stromversorgung der Endstufe mit einer Zusatzbatterie zu puffern, um eine stabile Betriebsspannung zu gewährleisten.

WARNUNG !

Hochleistungsaudiosysteme in Fahrzeugen können den Schallpegel eines „Live“ Konzertes erzeugen. Dauerhaft extrem lauter Musik ausgesetzt zu sein, kann den Verlust des Hörvermögens oder Hörschäden zur Folge haben. Das Hören von lauter Musik beim Autofahren kann auch die Wahrnehmung (Warnsignale) beeinträchtigen. Im Interesse der allgemeinen Sicherheit empfehlen wir, beim Autofahren die Musik auf geringer Lautstärke zu hören.

Planung

Vor der Installation sollten Sie folgende Punkte berücksichtigen:

- a) Bitte beachten Sie bei der Wahl des Einbauortes, dass eine ausreichende Luftzirkulation zur Kühlung des Gerätes gewährleistet ist.
- b) Die seitlichen Öffnungen dürfen nicht abgedeckt werden, damit die Endstufenlüfter einwandfrei arbeiten können.
- c) Benutzen Sie ausschließlich hochwertige, abgeschirmte Cinch-Kabel für den Anschluss an die Headunit oder den Prozessor.
- d) Um die maximale Performance zu ermöglichen, empfehlen wir die Benutzung hochwertiger Kupfer- oder Silberkabel für den Strom- und Lautsprecheranschluss.

Einbau des Verstärkers

- a) Den passenden Einbauplatz auswählen, zu dem die Leitungen leicht verlegt werden können und an dem es genügend Platz für die Luftzirkulation und Kühlung gibt.
- b) Den Verstärker als Schablone benutzen, um die Einbaustellen zu markieren. Den Verstärker entfernen und 4 Löcher bohren. Den Verstärker mit den vorgesehenen Schrauben befestigen

Stromanschluß und Absicherung

Bitte diese Systeme so einbauen, dass Elektroanbindungen vor Beschädigungen geschützt sind.

+12 Volt DC Elektrokabel müssen auf der Batterieseite abgesichert sein. Bitte sicherstellen, dass das Radio und andere Geräte ausgeschaltet sind, wenn Sie die Geräte anschließen.

Bei einem Defekt der Gerätesicherung ist zu beachten, dass die GZPA Reference 2 PURE über 2 innen-liegende 120 Ampere Mini-ANL Sicherungen verfügt. Um diese zu ersetzen, muss die Plexiglas-Abdeckung mittels eines Kreuzschlitz-Schraubendrehers vorsichtig entfernt werden.

Es muss unbedingt eine Sicherung mit dem identischen Wert eingesetzt werden.

Die Benutzung einer stärkeren Sicherung kann unter Umständen einen Gerätedefekt zur Folge haben.

Einschalten des Verstärkers

Der Verstärker schaltet sich automatisch einige Sekunden nach dem Einschalten des Radios ein.

Achtung: Ihr Verstärker schaltet sich zeitweise aus, wenn er überhitzt ist, schaltet sich jedoch nach der Abkühlung automatisch wieder ein (ca. 80° C).

Einstellung des Audiopegels

Wir empfehlen die Benutzung eines Oszilloskops zur korrekten Einstellung. Mittels eines Sinus-Signals kann so der maximal mögliche, verzerrungsfreie Ausgangspegel der Headunit / des Prozessors ermittelt werden, um danach die optimale Level-Einstellung des Verstärkers fest zulegen.

Falls keine solchen Hilfsmittel zur Verfügung stehen, gehen Sie wie folgt vor:

1. LEVEL (MIN/MAX): mit Linksdrehung ganz auf MIN drehen
2. Drehen Sie die Lautstärke am Radio auf ungefähr 2/3 der Höchstlautstärke. Nutzen Sie eine hochwertige Signalquelle (hochauflösende CD! Keine komprimierten Musikdateien!).

Alle klangverändernden Einstellungen an der Headunit zurücksetzen.

3. Drehen Sie vorsichtig solange am LEVEL- Regler, bis der maximal mögliche, verzerrungsfreie Wiedergabe-Pegel des Lautsprechers erreicht ist.

Um bei der Einstellung der Anlage einen Defekt zu verhindern und ein maximales Ergebnis zu erzielen, empfehlen wir dennoch einen Fachhändler aufzusuchen.

Einstellung des BIAS

Das Bias-Setting beeinflusst den Arbeitsmode des Verstärkers.

Es lässt sich von MIN > Class AB stufenlos zu MAX > nahezu Class A regeln. Im ~Class A Betrieb klingt der Verstärker wärmer, im Class AB Betrieb eher knackig und direkt. Im Class A Betrieb steigt zudem auch die Stromaufnahme und die Wärmeentwicklung. Die Ausgangsleistung ändert sich abhängig von der BIAS-Einstellung nicht!

Level Summierfunktion

Mit dem Summier-Schalter lassen sich die beiden kanalgetrennten Level Regler auf einen Stereo Regler summieren.

In der L+R Stellung übernimmt der „Right“ Regler die Regelung beider Kanäle. Bei L/R Schalterstellung sind beide Regler in Betrieb und die Kanäle zu optimalen Anpassung getrennt regelbar.

LED Innenbeleuchtung

Die Reference Verstärker verfügen über eine zweiteilige weiße LED Innenbeleuchtung.

Falls diese ausgeschaltet werden muss, kann dies mittels zwei auf der Platine befindlichen Jumpers realisiert werden.

Um an diese gelangen zu können, muss die Plexiglas-Abdeckung mittels eines Kreuzschlitz-Schraubendrehers vorsichtig entfernt werden. Jeweils links und rechts auf der Platine befinden sich die beiden „LED-Switch“. Bei entfernten Jumpers ist die Beleuchtung ausgeschaltet.

Sound Quality Wettbewerb

Die Reference Endstufen verfügen über integrierte Lüfter. Diese unterstützen die Abkühlung des Verstärkers im Alltagsbetrieb. Bei professioneller Nutzung in Sound Quality Wettbewerben können die technisch bedingten Laufgeräusche der Lüfter bei geringen Abhörlautstärken unter Umständen die Bewertung beeinflussen.

Aus diesem Grund besteht bei allen Reference Endstufen die Möglichkeit die Lüfter mittels eines auf der Platine befindlichen Jumpers auszuschalten.

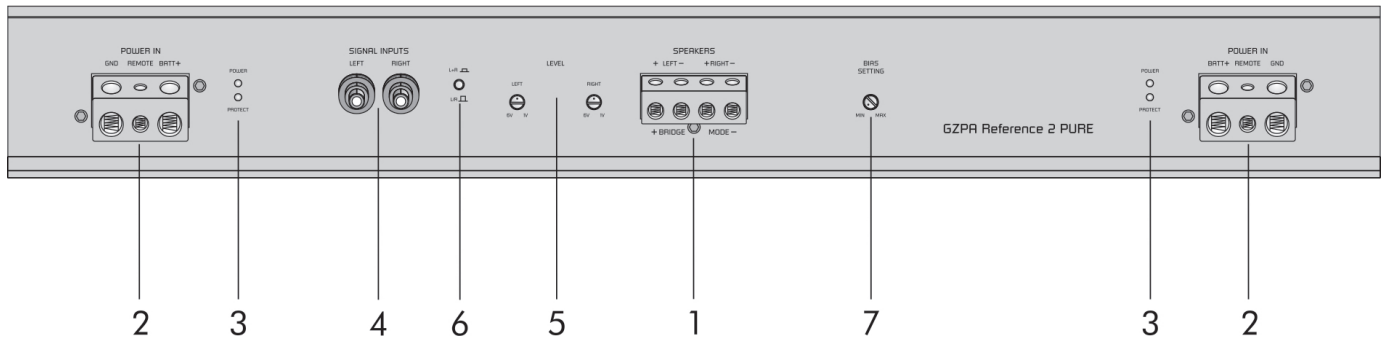
Um an diesen gelangen zu können, muss die Plexiglas-Abdeckung mittels eines Kreuzschlitz-Schraubendrehers vorsichtig entfernt werden. Wenn der mit „FAN-Switch“ beschriftete Jumper entfernt wird, sind die Lüfter ausgeschaltet.

Bitte unbedingt beachten, dass dies ausschließlich für den kurzzeitigen Betrieb bei geringen bis mittleren Abhörlautstärken empfohlen wird.

Dauerhaft ist bei hoher Belastung eine Überhitzung der Endstufe möglich.

Auch ein Geräte-Defekt ist nicht auszuschließen. Daher erlischt die Garantie nach Entfernen des Jumpers.

Einstellungen und Funktionen



1	Lautsprecheranschlüsse	Zum Anschluss der Lautsprecher
2	Stromanschluss	GND -> Masse Anschluss REMOTE -> Remote-Anschluss BATT+ -> +12 Volt
3	Zustandsanzeige	WEIß – OK ROT – Fehler
4	Cinch Eingänge	An diesen Anschlüssen schließen Sie die Cinchleitungen an. Um Störungen zu vermeiden, verwenden Sie bitte hochwertige Cinchkabel, wie z.B. die Ground Zero GZCC Reference Cinch-Kabel.
5	Input Levelregler	Mit diesem Regler regulieren Sie die Eingangsempfindlichkeit.
6	Level Summierfunktion	Zum Summieren beider Kanäle auf einen Regler. (Details auf Seite 4)
7	Bias Setting	Einstellen des Bias von Class AB -> nahezu Class A (Details auf Seite 4)

Fehlersuche

Dieser Verstärker hat Schutzfunktionen die Schäden durch unsachgemäße Bedienung oder Falschanschluss verhindern soll. Wenn das Gerät extreme Hitzeentwicklung, einen Kurzschluss oder einen niederohmigen Anschluss feststellt, leuchten die Protection LEDs und das System schaltet sich ab.

Um das Problem zu prüfen, sollten Sie alle Regler zurückdrehen, die Stromversorgung abklemmen und die Installation sorgfältig auf Kurzschlüsse oder falsche Anschlüsse prüfen.

Wenn sich das Gerät aufgrund hoher Hitze abschaltet leuchten die Protection LEDs ebenfalls. In diesem Fall lassen Sie dem Gerät einfach Zeit um abzukühlen.

Beachten Sie die folgende Tabelle, bevor Sie das Gerät ausbauen. Testen Sie primär immer die Lautsprecher und Verkabelung.

Problem	Kontrolle	Hilfe
Kein Ton	Leuchtet die PWR LED ?	Sicherung Prüfen Remote Kabel prüfen +12Volt prüfen Masse prüfen
	Leuchtet die PROT LED ?	Kurzschluss am Lautsprecher Gerät Überhitzt Gerät defekt
Verstärker schaltet nicht ein	Keine Stromzufuhr	Sicherung Prüfen +12Volt prüfen Masse prüfen
	Keine Spannung am Remote	Remote am Radio prüfen
Verstärker schaltet bei Lautstärke ab	Lautsprecherimpedanz prüfen	Prüfen Sie, ob der Widerstand am LS Terminal von 1Ω nicht unterschritten wird
Ton Fehlt an einem Kanal	Cinch / Lautsprecherkabel prüfen	Kabel /Stecker beschädigt

GROUND ZERO®

GERMAN ENGINEERING

REFERENCE-SERIES AMPLIFIER

OWNER'S MANUAL

GZPA Reference 2 PURE

Features

- High-End pure sound quality amplifier
- 1 Ohm stabile stereo / 2 Ohm bridged
- Symmetrical dual-mono direct-signal layout
- Shielded and separated dual power supply
- Continuously variable Bias Setting Class AB -> nearly Class A
- Adjustable input sensitivity
- Soft delayed remote turn-on
- Power & Protection indicator
- Thermal, over current, speaker short, Speaker DC protection
- Temperature-sensitive controlled fan
- Plexiglas bottom plate
- White LED illumination inside
- High quality Rhodium RCA plugs
- Selected high-end SANKEN® transistors
- Low distortion LM4562 OP with 0.00003% THD+N
- Ground Zero exclusive Mundorf Mcap® capacitors
- Special made audio-optimized Mundorf secondary capacitors for maximum buffering
- Capsuled ALPS potentiometers with channel separated level adjustment and summarize-function
- Low-tolerance Vishay Dale emitter-resistors for accurate bias point stabilization
- Copper anodized aluminum strand cast heatsink

Preface

Thank you for choosing this Ground Zero Product.

The Reference Line stands for selected high-end products with outstanding sound-quality.

The GZPA Reference 2 PURE is a high-end 2-Channel amplifier with a dual-mono direct-signal layout.

Because of the separated channels and direct signal paths, it allows an excellent sound quality performance.

The direct signal paths could be realized by leaving out all sound affecting parts, potentiometers and switches.

In this manual you will find detailed information about the 2-Channel amplifier GZPA Reference 2 PURE. In case of any questions, feel free to contact your dealer or the GZ service. You can find the contact details on last page.

Introduction

Amplifiers provide high-performance sound reinforcement for your mobile audio equipment. It's versatility enables compatibility with optional Equalizer, Frequency Dividing Network Crossovers and other audio processors in a customized system. The Multi-Mode bridging capabilities allow flexibility in hosting several different speaker configurations. To achieve optimum performance, it is highly recommend that you read this owner's manual before the installation.

Tools and materials you need

- Screwdriver
- Hexagon socket screwdriver different sizes
- Electric drill, 3 mm / 0.12" carbide drill bit
- Mounting screws
- Power wire min. 2 x 25 mm² / 2 x 3 AWG
- Ground wire min. 2 x 25 mm² / 2 x 3 AWG
- Speaker wire min. 2 x 2,5 mm² / 13 AWG

Please note!

- As a precaution it is advisable to disconnect the vehicle's battery before making connection to the +12 Volts supply wiring (see owner's manual of your car for further information).
- Please use great caution drilling your trunk. Your gas tank and brake lines can be damaged by puncturing with your drill bit – this could cause damage or failure of your cars operating systems.
- Never pass wires over sharp angles. It is recommended to buffer the power supply of the amplifier with an additional battery to guarantee a stable operation voltage.

WARNING !

High powered audio systems in a vehicle are capable of generating "Live Concert" levels of sound pressure. Continued exposure to excessively high volume sound levels may cause hearing loss or damage. Also, operation of a motor vehicle while listening to audio equipment at high volume levels may impair your ability to hear external sounds such as; horns, warning signals, or emergency vehicles, thus constituting to a potential traffic hazard. In the interest of safety, Consumer Electronics recommends listening at lower volume levels while driving.

Planning your system

Before beginning the installation, consider the following:

- a. If you plan to expand your system by adding other components sometime in the future, ensure adequate space is left, and cooling requirements are met.
- b. Please make sure that the side panels will be not covered, to assure the cooling fans can work well.
- c. We recommend using only high quality, shielded RCA-Cables to connect the amplifier with the head-unit or processor.
- d. To guarantee the maximum performance, we recommend using high quality pure copper or silver cables for speaker and power connection.

Mounting your amplifier

- a. Select a suitable location that is convenient for mounting, is accessible for wiring and has ample room for air circulation and cooling.
- b. Use the amplifier as a template to mark the mounting holes, remove the amplifier and drill 4 holes. Then mount the amplifier with the mounting screws.

Power & Fuse

Chose a mounting position where all eclectic wires are protected from being damaged by sharp edges, heat or other conditions. +12Volt DC electrical connections must be fused on the battery side. Make sure your radio and all other devices will be turned off while connection your system.

In case of a defective fuse, please note that the GZPA Reference 2 PURE has 2 internal 120 Ampere mini-ANL fuses. To replace them, you have to remove the Plexiglas bottom plate by using a screwdriver.

Turning on the amplifier

The amplifier automatically turns on a few seconds after you turn on your radio.

Note: Your amplifier temporarily shuts down if it gets too hot, then restarts automatically once it cools (At about 80° / 176° F).

Adjusting the audio level

We recommend using an oscilloscope for an adequate adjustment. With that tool you can detect the maximum possible, distortion-free output-level of the head unit / processor by using a sine wave signal.

In case you do not have the possibility to proceed as per above description, please follow the instruction below:

1. LEVEL (Min/Max): Turn fully counter- clockwise to MIN position
2. Turn the auto sound system's volume control to about two-third of its full range. Use a high quality signal (high resolution CD! No compressed audio files!) Set back all sound affecting adjustments of the head unit.
3. Adjust the LEVEL carefully until you reach the maximum possible audio level that the speaker is able to reproduce without any distortions.

To avoid any defect and realize the maximum performance, we anyhow recommend to ask your dealer for assistance.

Adjusting the BIAS

The BIAS-Setting controls the operation mode of the amplifier.

It is continuously adjustable from MIN > Class AB to MAX > nearly Class A.

The sound is warmer at ~Class A mode and more firm and direct at Class AB mode. Please note that the current consumption and the heating is higher at ~Class A mode. The power rating will not change.

Level summarize function

By using the summarize-switch the two channel-separated Level controllers can be summarized to one stereo controller.

In L + R position the „Right“ Level controller is controlling both channels. In L/R switch-position both Level-controllers can be used to adjust each channel separately.

LED Illumination

All Reference amplifiers have a two-piece LED interior illumination. In case the illumination must be switched off, you have to remove the jumpers from the main board.

Therefore, you need to remove the Plexiglas bottom plate by using a screwdriver. The two „LED-Switch“ jumpers are located on the left and right part of the main board. Once the jumpers have been removed, the LED illumination is disabled.

Sound Quality Competition

The Reference amplifiers are using integrated cooling fans to avoid overheating and keep a constant temperature at daily use. As a matter of the construction, the operating noise of the fans might affect the performance at low volumes during professional sound quality competition judging. For this reason it is possible to switch off the cooling fans by removing a jumper on the main board.

Therefore, you need to remove the Plexiglas bottom plate by using a screwdriver.

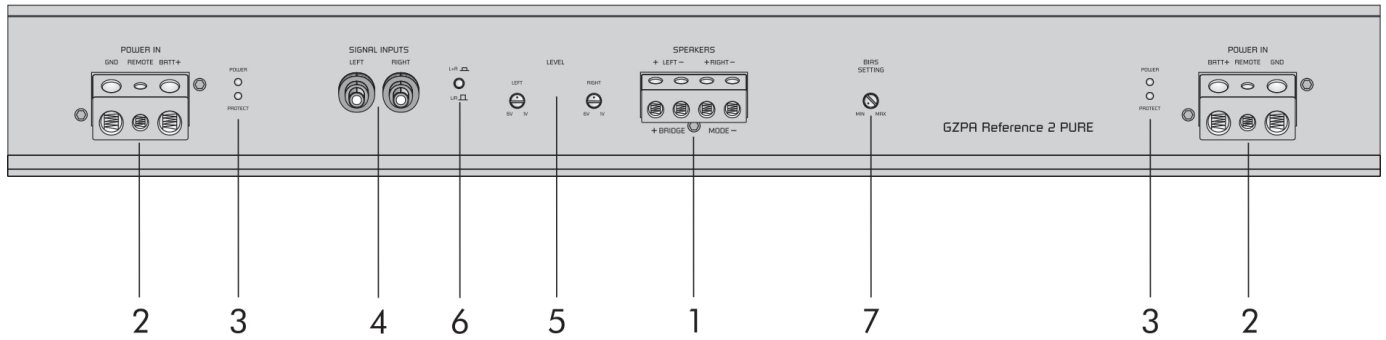
Once the „FAN-Switch“-jumper have been removed, the cooling fans are disabled.

Please note that we just recommend to switch off the fan if the amplifier is used with low and medium volume.

Permanent high power use could cause an overheating of the amplifier. Even a defect of the unit might be possible.

The warranty expires after removing the fan-jumper.

Controls and function



1	Speaker terminals	For connection of the speakers
2	Power terminals	GND -> Ground connection REM -> Remote in BATT -> +12 Volt
3	Status indication	WHITE – OK RED – Error
4	RCA inputs	Terminal for connection of the RCA wires. To avoid failure, please use high quality RCA wires like for example the Ground Zero GZCC Reference RCA cable.
5	Input level controller	With this controller you can adjust the input sensitivity.
6	Level summarize function	To summarize both channels to one Level controller. (Details on page 10)
7	Bias Setting	Adjusting the Bias from Class AB to nearly Class A (Details on page 10)

Trouble shooting

This power amplifier has protection features to prevent any damages from misuse or faulty conditions. If the unit senses excessive heat, short circuited speakers or overload, the protection indicators will light, and the system will be turned off. In order to check the occurred problem, you should turn all levels down and all power off and carefully check the installation for wiring mistakes or short. If the amplifier shuts down due to excessive heat, the protection indicators will not light: simply allow time for the unit to cool. Before removing your amplifier, refer to the list below and follow the suggested procedures.

Always test the speakers and their wires first.

Problem	Check points
Amplifier is not powered up	<ul style="list-style-type: none"> Check that there is battery power on the +12V terminal. Check that remote terminal has at least +12V DC remote connection. Check a good ground connection. Check all fuses. Check the protection LED is not lit.
Protection LED illuminates when amplifier is powered up	<ul style="list-style-type: none"> Check shorts on speaker wires. Remove speaker wires and reset the amplifier. If the protection LED still comes on, then the amplifier is faulty.
Fuse blowing	<ul style="list-style-type: none"> Check that the minimum speaker impedance is correct. Check short on power cable and vehicle chassis.
Overheating	<ul style="list-style-type: none"> Check that the minimum speaker impedance is not below 1 ohm per channel. Check speaker shortage. Check that there is a good airflow around the amplifier.
Sound too low / Distorted sound	<ul style="list-style-type: none"> Check that the input level control is set to match the output level of the unit. Check the head unit volume. Check speaker shorts. Check that crossover frequencies have been set properly.
High hiss / engine noise in speakers	<ul style="list-style-type: none"> Check a good ground and for speaker shorts. Disconnect all RCA inputs from the amplifier. If hiss/noise disappears, check it with a good RCA interconnect. Then check the components driving the amplifier.

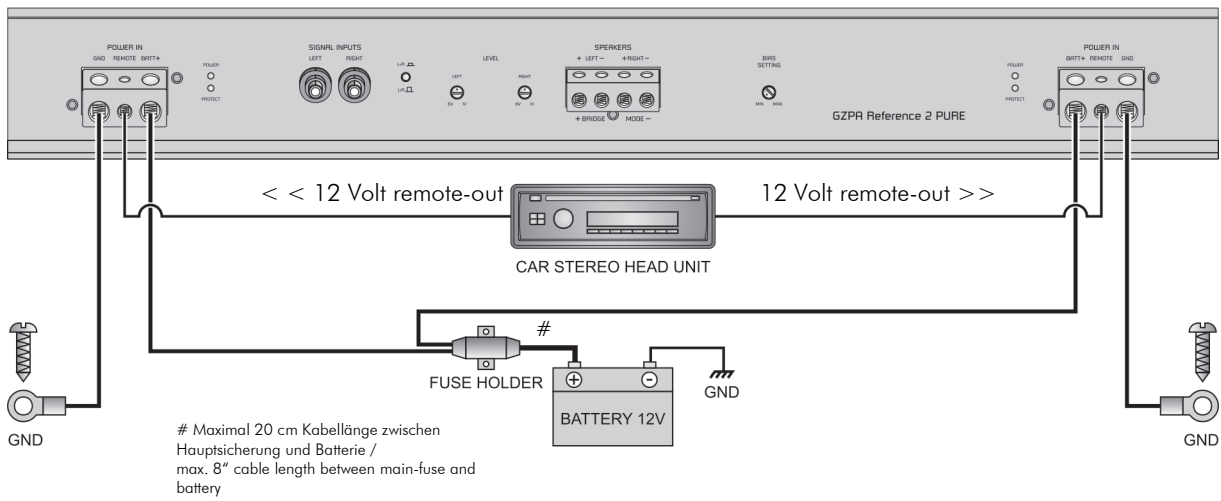
GROUND ZERO[®] **GERMAN ENGINEERING**

REFERENCE-SERIES

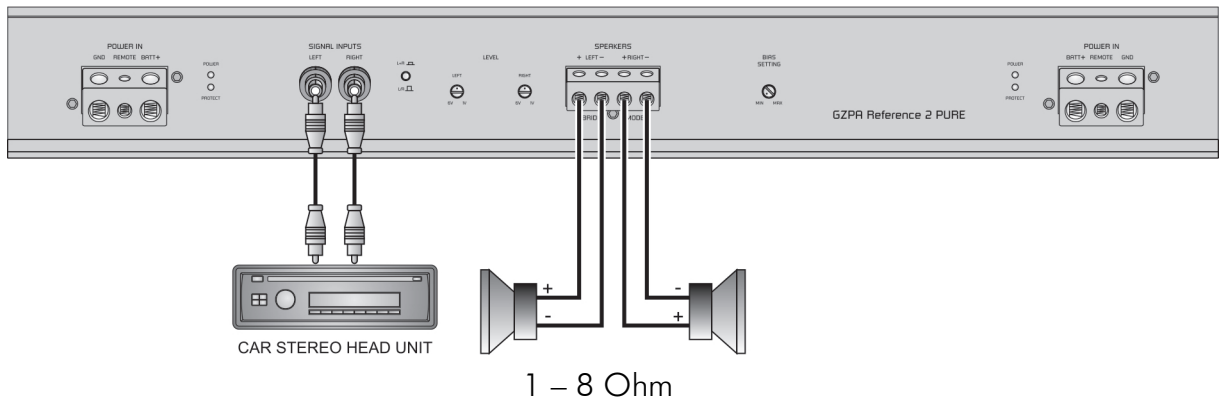
**Anschluss-Diagramme
und
technische Spezifikationen**

*Wiring-diagrams
and
technical specifications*

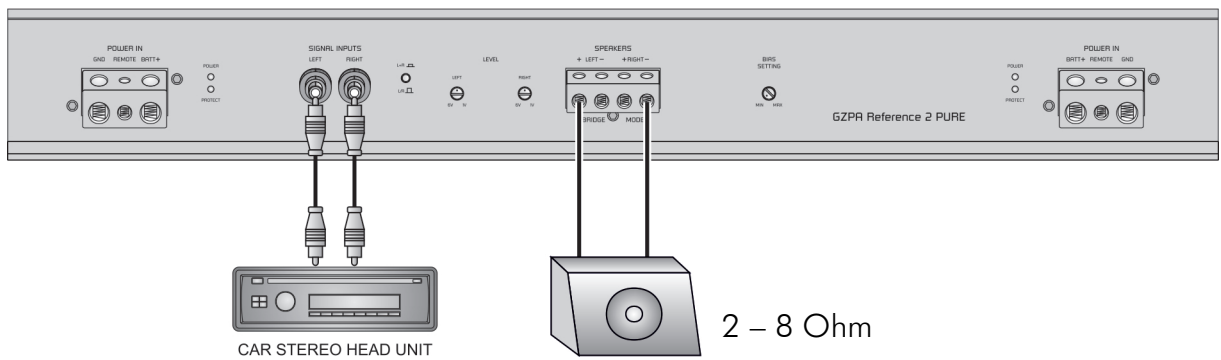
Stromanschluß / Power connection



Stereo Anschluß / Connection



Brücken Betrieb / Bridge mode



Spezifikationen / Specifications

Model	GZPA Reference 2 PURE
RMS Power @ 4 Ω CEA Standard CEA-2006-A	2 x 420W (1% THD+N) 2 x 500W (10% THD+N)
RMS Power @ 2 Ω CEA Standard CEA-2006-A	2 x 750W (1% THD+N) 2 x 900W (10% THD+N)
RMS Power @ 1 Ω CEA Standard CEA-2006-A	2 x 1150W (1% THD+N) 2 x 1350W (10% THD+N)
RMS Power @ 4Ω bridged CEA Standard CEA-2006-A	1 x 1500W (1% THD+N) 1 x 1800W (10% THD+N)
RMS Power @ 2Ω bridged CEA Standard CEA-2006-A	1 x 2300W (1% THD+N) 1 x 2700W (10% THD+N)
Damping factor	> 250
Signal to noise Ratio	> 90 dB
Phase shift	0 – 180°
Frequency response	5 Hz – 38 KHz (\pm 1 dB)
Input sensitivity	1 V – 6 V
Fuse	Internal Mini-ANL-fuse 2 x 120A
Operating voltage	10 – 16 Volt
Dimensions W x H x L mm	236 x 67.5 x 590
Dimensions W x H x L inch	9.29" x 2.66" x 23.23"

Zertifikat - Certificate

GZPA Reference 2 PURE

Serial-no: _____

Engineer: _____

Power Rating at 14.4V, 1% THD CEA Standard CEA-2006-A

Front			
	4 OHM	2 OHM	1 OHM
Left			
Right			

Die Gewährleistung entspricht der gesetzlichen Regelung. Eine Rücksendung kann nur nach vorheriger Absprache und in der Originalverpackung erfolgen. Bitte unbedingt einen maschinell erstellten Kaufbeleg und eine Fehlerbeschreibung beilegen. Von der Gewährleistung ausgeschlossen sind Defekte, die durch Überlastung, unsachgemäße Behandlung oder bei Teilnahme an Wettbewerben entstanden sind. Wir behalten uns das Recht vor, zukünftig nötige Änderungen oder Verbesserungen an dem Produkt vorzunehmen ohne den Kunden darüber zu informieren.

Limited warranty - defective products must be returned in original packaging - please add a copy of the original purchasing invoice showing the purchasing date and a detailed description of the failure. Failure caused by overload, misuse or by using the product for competition purpose are not covered by the warranty. We reserve the right to make needed change or improvement to the product without informing customer about this in advance.

De Garantie bepalingen van alle door ground zero geleverde producten is volgens wettelijke bepalingen geregeld. Een retourzending kan alleen na duidelijke afspraak en in de originele verpakking plaatsvinden. SVP een aankoopbon en een duidelijke storingsomschrijving bijvoegen. Van garantie uitgesloten zijn defecten door overbelasting, onkundig gebruik, of door deelname aan wedstrijden (SPL) ontstaan zijn. Wij behouden ons het recht om de nodige veranderingen of verbeteringen aan het product door te voeren zonder de klant hierover te informeren.

La garantie est conforme aux droits légaux. Un retour du produit défectueux doit être dans son emballage d'origine sur présentation du reçu ou de la facture indiquant la description du défaut. La présente Garantie n'est pas applicable lorsque le produit a été endommagé en raison: Mauvaise alimentation, TROP de puissance (HP, Subwoofer) Accident, Installation ou Utilisation non conforme aux normes Technique (Concours SPL etc). Nous nous réservons le droit d'entreprendre à l'avenir nécessairement des modifications ou des améliorations au produit sans informer le client.

Ground Zero GmbH

Erlenweg 25, 85658 Egming, Germany

Tel. +49 (0)8095/873-830 Fax -8310

www.ground-zero-audio.com

