



CAR AUDIO SYSTEMS



ATB25P

10" / 25 CM ACTIVE SUBWOOFER

**INSTALLATION & OPERATION MANUAL
EINBAU & BEDIENUNGSANLEITUNG**

Dear Customer

Thank you and congratulations on your purchase of the AXTON ATB25P. This active subwoofer system exclusively uses very high quality parts and components. As with all high-quality car audio components, professional installation is highly recommended. If you plan on installing this active subwoofer by yourself, please read the following installation guide carefully, before you attempt the installation. You should retain this manual, the packing and the purchasing receipt for future reference. For any further information about mounting, connecting or adjusting this subwoofer system, please contact your AXTON dealer.

UNPACKING THE SYSTEM

Carefully remove all parts from the giftbox and check whether they are in good undamaged condition, and match with the set contents listed below:

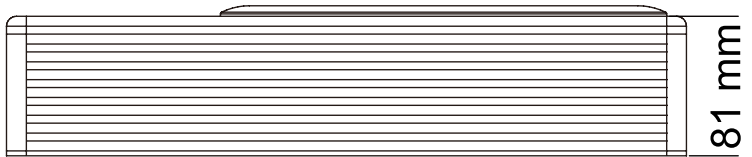
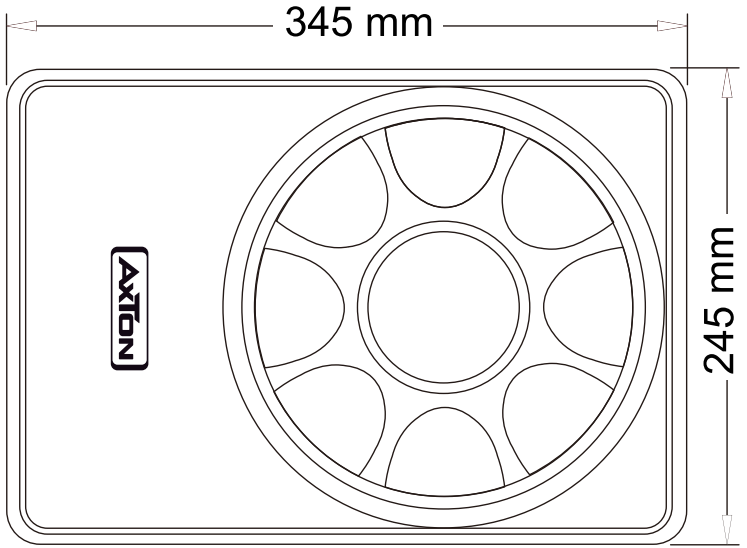
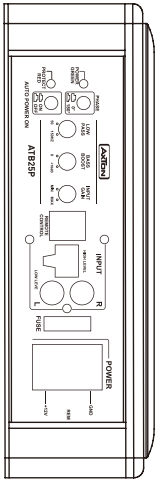
- ATB25P active subwoofer
- Bass Boost remote control
- 4-wire high level input plug
- Mounting clamps
- Set of mounting screws
- Installation guide

Please contact your authorized AXTON dealer, if the content of this set is incomplete, or parts of it show signs of transport damage.

SPECIFICATIONS

- 10" active subwoofer
- Frequency response: 20 Hz – 150 Hz
- 180 W rms x 1 @ 2 ohms (< 0.4% THD / 14.4V)
- Class-A/B amplifier
- Supply voltage: 11 – 15 V DC
- Fuse: 25 A
- Variable lowpass filter: 50 Hz – 150Hz with 12 dB/oct.
- Subsonic filter: 20 Hz
- Selectable phase: 0 / 180°
- Variable Bass-Boost: 0 – 18 dB @ 45 Hz
- RCA, variable input sensitivity: 100 mV – 6 V
- High-Level, variable input sensitivity: 330 mV – 9 V
- External bass level remote control
- Signal to noise ratio: > 90 dB
- Dimensions W x H x D: 345 x 81 x 245 mm
- Net Weight: 6.5 kg

DIMENSIONS





SAFETY INSTRUCTIONS

1. This unit is designed to be used in a vehicle with a 12 V battery and negative ground.
2. Before any wiring, always remove the negative terminal of the battery to prevent short-circuiting. This is also the last lead to be (re-)connected.
3. Do not disassemble or alter the unit in any way, because that will also void your warranty. Do not attempt to repair or to service the unit yourself, but contact an authorized AXTON dealer instead.
4. Use only original accessories which are designed and manufactured for the unit, otherwise you will risk to damage it. Install the unit according to the mounting manual and use only the supplied mounting accessories. The forces of acceleration for accidents are sometimes huge. Incorrect mounted units are a big risk for the driver and the passengers of the car, during an accident.
5. Protect the unit from water and other liquids, which can enter the casing. A short circuit or even fire could be the result.
6. Before you replace a defective fuse, try to find the cause for the short circuit. Please pay attention to the cables of the power supply! If the short circuit doesn't result from a failure of the power supply or wiring, you can replace the defective fuse with a new one of identical value. If the short-circuit still exists, please contact an authorized AXTON dealer.
7. Be careful not to drain the car battery while using the unit when the car engine is turned off. Because the unit uses a considerable amount of energy and the battery will be charged only while the engine is running, it might happen that the battery will discharge to a point where it's not longer possible to start the engine.
8. If your car is parked in direct sunlight and there is a considerable rise in temperature inside the car, allow the unit to cool off before operation.
9. The amplifier module employs a protection circuit to protect the transistors and the woofer if the amplifier malfunctions. The amplifier's protection circuitry will shut-off the amplifier in case of short-circuit, overload or DC offset at the speaker outputs or in case of overheat. In case the cause for protection shut-off has been eliminated, the amplifier will operate normally again (green LED ON/ Red LED OFF). Otherwise the amplifier will continue to switch on and off!
10. Do not use the unit with a weak or old battery as its optimum performance depends on a normal battery supply voltage.
11. Please pay attention to the volume inside your vehicle, because you are obliged to notice exterior sounds like a police siren or you might face penalties in case of an accident or even lose your insurance cover.
12. Do not operate the unit in any other way than described in this manual. Failure to follow the instructions within this manual will void your warranty.

INTERFERENCE

- **All advice on controls and adjustments is based on the assumption that you are also thoroughly acquainted with all the requirements and features of the entire audio equipment – especially the head-unit – connected to this amplifier!**

All cables are sources of interference. The power cable and RCA audio cable are very prone to interference; the remote cables far less. There is often interference caused by the generator (buzzing or whining), ignition (cracking) or other car electronic parts. Most of these problems can be eliminated by correct and careful cabling. In doing so, read the following guidelines first:

- Use only a screened audio cable for the wiring between RCA input of the amplifier and RCA or DIN output of the head unit.
- Lay the signal and power cables separately with enough distance from one another and also from each other car cable. The REM cable to the automatic amp remote output of the radio can be laid together with the signal cables. Avoid ground loops by laying the ground wiring of all components to a center point in a star-like way.
- You can find the best central point in measuring the voltage directly at the battery. Now compare this voltage value with the chosen ground point and the (+) terminal of the amplifier. If the measured voltage offers less than 0.1 V difference you've found the correct central, which should be clean and uncorroded. Otherwise you have to look for another point. You should measure with the ignition being switched on and additionally switched on other electronics (rear window heating and lights). If there are noise pickups from external electrical sources into the speaker cables, divide the core leads and twist them together.
- If there are humming noises, use thicker ground cables or add further ground cables to the chassis.
- To reduce contact resistance and loose contacts, use core cable ends.

MOUNTING

- Note that the amplifier generates heat, so a well ventilated mounting place is necessary or it will easily overheat.
- Keep the wire connections as short as possible, with sufficient length, in order to minimize power losses and provide a higher audio output of the system.
- For safety reasons route all power and speaker wiring by using the existing wire channels.
- To minimize damage to the cables, take care that they do not pass through sharp edged metal. Use rubber grommets were required.
- Lay all cables as far away as possible from the ignition cables, modules in the boot and under the dashboard, as these create interference.
- Keep the length of the power cable as short as possible.
- The power cable should have at least a cable cross section of 10 mm² (8 Gauge AWG). Smaller cross sections are reducing the output power, are causing distortions and may be triggering the overheat protection of the amplifier.



Important:

Add a main fuse (30 A) to the (+) power cable in a distance of not more than 30 cm from the positive battery pole (fire hazard!)



1. Position the mounting brackets.
2. Use the tapping screws to fix them.

WIRING INSTRUCTIONS



Important:

Before any wiring, always remove the negative terminal of the battery to prevent short-circuiting. This is also the last lead to be (re-)connected.

Connect this lead only after having completed and checked all other connections. The battery terminal (+12V) must be connected directly to the positive terminal of the vehicle battery to provide an adequate voltage source and minimize noise. Connecting the battery terminal lead to any other point (such as the fuse block) will reduce the power output and may cause noise and distortion. Connect it to the terminal of the battery after all other wiring is completed.

GROUND CONNECTION

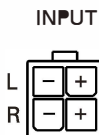
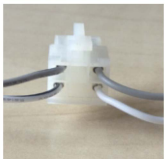
The ground terminal (GND) connection is also critical to the correct operation of the amplifier. **Use a wire of the same gauge as the power connection** and connect it between the ground terminal (GND) of the amplifier and a metal part of the vehicle close to the mounting location. This wire should be as short as possible and any paint or rust at the grounding point should be scraped away to provide a clean metal surface to which the end of the ground wire can be screwed or bolted.

REMOTE TURN-ON CONNECTION

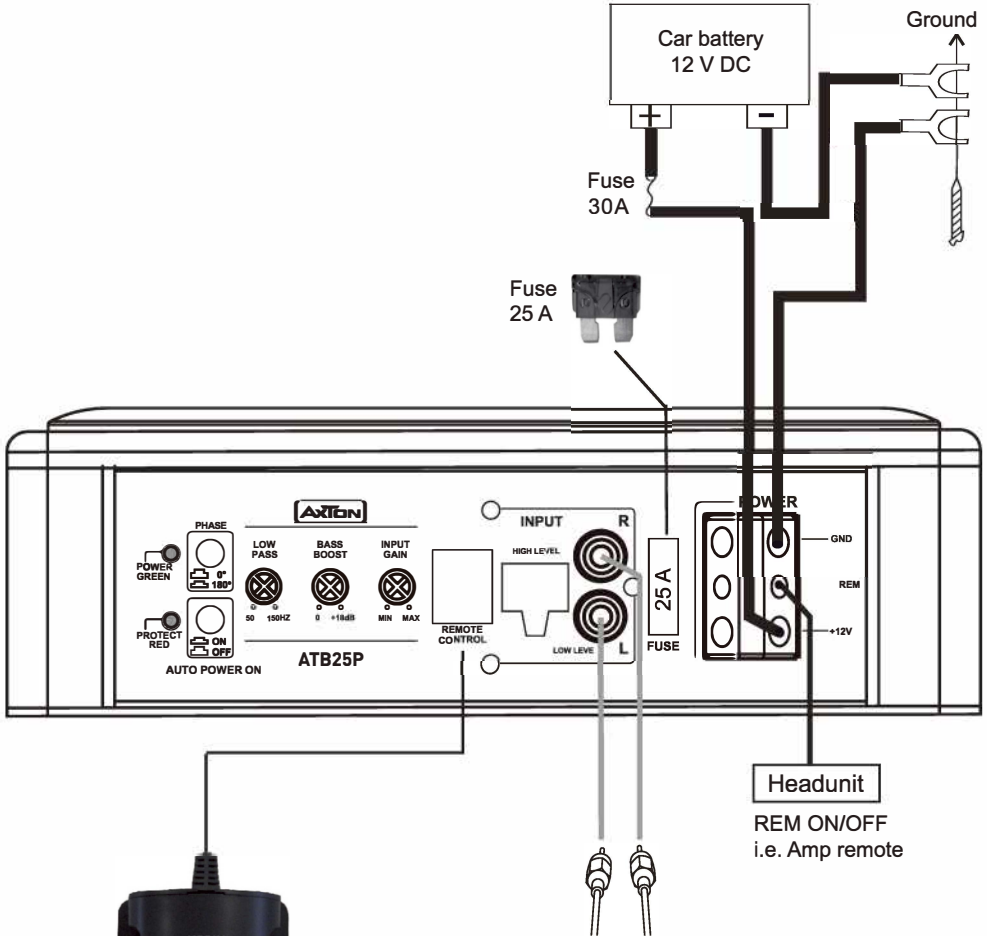
Using the RCA low level input, the amplifier is turned on by applying +12V to the remote turn-on terminal (REM). The wire lead to this terminal should be connected to the „Amp remote“ lead from the car stereo which will provide the +12V only when the car stereo is turned on. If the car stereo does not provide an „Amp remote“ lead, the remote turn-on lead may be wired to an „Accessory“ or „Radio“ terminal in the car's fuse block. This will turn the amplifier on and off with the ignition key, regardless of whether the car stereo is on or off. The remote turn-on lead does not carry large currents. So a thin wire may be used for this application. The Auto-Turn-On feature is only available when using the high level inputs.

INPUT CONNECTIONS

This amplifier features both high level and low-level input capability. Use either the low-level or high-level inputs, not both. If the car stereo does not provide low-level outputs, the amplifier may be connected via the speaker (high-level) outputs from the car stereo. Wire the speaker leads from the car stereo to the 4-pin adaptor harness as shown in the diagram (shielded cables are not required for this application) and plug the connector into the high input connector on the amplifier.



WIRING DIAGRAM



Mount the Bass boost regulator at an easily accessible place.

L+R from Low Level Audio Out of the headunit. Use a Y Adapter if you want to directly connect to a mono subwoofer output.



DANGER:
Use the specified amperage fuse only.
Higher amperage may cause serious damage or even a fire.

OPERATION

Turn-on your head-unit keeping your volume at the lowest setting. The green status LED on the front of the amplifier should light up now. If not, turn-off your head-unit and re-check all wiring to and from the amplifier for missing or faulty connections.

“PROTECT”

This active subwoofer is equipped with an overload protection, immediately upon overloading (due to short circuit or much increased temperature) the overload protection is activated, and the red LED indicator is lit. Through this the amplifier is protected against damage. In case of the thermal protection a certain short cooling time must be allowed after which the amplifier automatically resumes operation.

“PHASE”

Phase control switch for the phase adjustment of the active sub, to match the acoustical phase of the bass output with other speakers installed in the vehicle.

“AUTO POWER ON”

Slide switch for ON/OFF control of the ATB25P when the head unit does not provide a dedicated 12V REM switching voltage. Set auto turn-on to OFF, when the ATB25P is fed via RCA signals and head unit provides REM voltage or else, set to “ON” when the High Level inputs drive the amp-module.

“LOWPASS”

The lowpass cut-off frequency setting depends on the bass response of the loudspeaker. As a rule of thumb, settings in a range between 80 to 100 Hz will render best sonic results. For an intermediate lowpass crossover setting, go for a setting of approx. 80 Hz – and after input gain and phase have been adjusted, it is advisable to fine tune the lowpass crossover frequency for best possible sound quality.

Note: In general, setting the lowpass crossover frequency too low, will result in a weak and muddy sounding bass, while setting this crossover frequency too high will result in a ‘booming’ bass sound and reduced low end extension.

“BASS BOOST”

The BASS BOOST feature, adjustable from 0 to +18 dB, will increase the sound level of the bass frequencies in the 45 Hz range. If you prefer high volume listening, we recommend keeping the bass boost at 0, because otherwise distortion will appear earlier and you also risk to damage the subwoofer.

“INPUT GAIN”

The input level control allows the system to work well within a wide range of output level. Choose the adjustment in the way that you achieve a sound most possibly without any distortion. As a guideline the following procedure is recommended: If you use several amplifiers, the adjustment has to be made for each set separately. Tune the volume control of your car radio to 2/3 of the maximum volume. Now turn the gain control of the amplifier from „Min.,“ to „Max.,“ direction, by playing some music with a significant bass content, until you can hear distortions. Then again, reduce it somewhat. The gain control adjustment has been finished now.

Sehr geehrter Kunde

Vielen Dank für das Vertrauen, das Sie uns mit dem Kauf dieses AXTON-Qualitätsprodukts entgegengebracht haben. Der AXTON Aktiv-Subwoofer wurde speziell für den Einsatz in mobilen Soundsystemen mit einer 12-Volt-Stromversorgung (mit negativer Chassis Masse) entwickelt.

Damit Sie sich mit den technischen Eigenschaften und klanglichen Feinheiten Ihres Aktiv-Subwoofers vertraut machen können, empfehlen wir Ihnen, diese Einbau- und Bedienungsanleitung vor der Installation sorgfältig durchzulesen. Sollten beim Einbau oder bei den Einstellungen dennoch Fragen oder Probleme auftauchen, wenden Sie sich bitte an Ihren Axton-Fachhändler.

PACKUNGSIHALT

Nach dem Auspacken empfehlen wir eine Überprüfung von Anzahl und Zustand des Packungsinhalts:

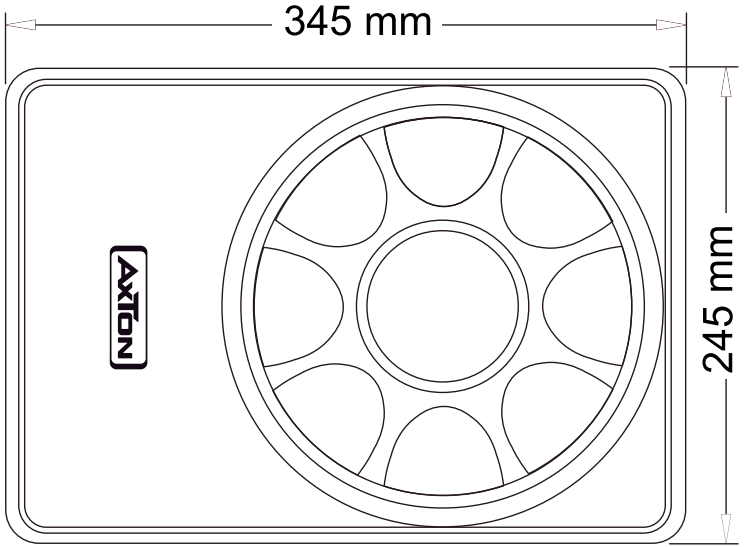
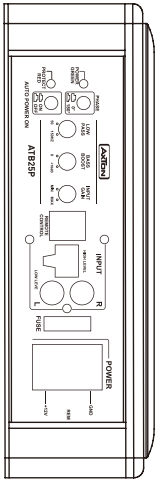
- ATB25P Aktiv Subwoofer
- Bass Boost Fernsteuerungseinheit
- 4-poliger High Level Stecker
- Montagewinkel
- Schraubenset
- Diese Installationsanleitung

Kontaktieren Sie Ihren AXTON Händler, falls der Packungsinhalt beschädigt oder unvollständig sein sollte. Benutzen Sie das Gerät nur wie in der Anleitung beschrieben, da Sie sonst die Garantie verlieren.

TECHNISCHE DATEN

- 25 cm Aktivsubwoofer
- Frequenzgang: 20 Hz – 150 Hz
- 180 W rms x 1 @ 2 Ohm (< 0.4% THD / 14.4V)
- Class-A/B Verstärker
- Versorgungsspannung: 11 – 15 V DC
- Sicherung: 25 A
- Variables Tiefpassfilter: 50 Hz – 150Hz mit 12 dB/Okt.
- Subsonicfilter: 20 Hz
- Umschaltbare Phase: 0 / 180°
- Variabler Bass-Boost: 0 – 18 dB @ 45 Hz
- Eingangsempfindlichkeit Cinch variabel: 100 mV – 6 V
- Eingangsempfindlichkeit High-Level variabel: 330 mV – 9 V
- Externe Basspegel-Fernbedienung
- Signal-Rauschabstand: > 90 dB
- Dimensionen B x H x T: 345 x 81 x 245 mm
- Netto Gewicht: 6.5 kg

ABMESSUNGEN





ZU IHRER SICHERHEIT

1. Dieses Gerät ist ausschliesslich für den Betrieb in Kraftfahrzeugen mit einem 12 V Bordnetz und Minus gegen Masse geeignet.
2. **Wichtig: Um Kurzschlüssen vorzubeugen, sollten Sie vor sämtlichen Installations- oder Verdrahtungsarbeiten immer den Minus(-) Pol der Batterie von der Stromversorgung des Fahrzeugs abtrennen.** Machen Sie sich zur Regel: Erst nach Beendigung aller anderen Installationsschritte wird die Verbindung zwischen dem - 12V Anschluss der Batterie und dem Bordstromnetz wiederhergestellt.
3. Zerlegen oder modifizieren Sie das Gerät nicht. Dies kann nicht nur zu einer Beschädigung des Gerätes führen, sondern es erlischt automatisch die von Axton gewährte Garantie.
4. Benutzen Sie nur das Originalzubehör, um das Gerät zu installieren und zu betreiben, da sonst das Risiko einer Beschädigung des Gerätes besteht. Befestigen Sie das Gerät mit dem mitgelieferten Montagezubehör auf einem soliden Untergrund. Die bei Unfällen auftretenden Beschleunigungskräfte sind enorm. Unsachgemäß montierte Geräte stellen bei Unfällen daher ein großes Risiko für die Insassen des Fahrzeuges dar.
5. Schützen Sie das Gerät vor Wasser oder anderen Flüssigkeiten, die ins Innere des Gerätes eindringen können. Ein Kurzschluss mit Brandfolge könnte daraus resultieren.
6. Bevor Sie eine defekte Sicherung austauschen, überprüfen Sie zuerst was der Grund für das Auslösen der Sicherung war. Achten Sie dabei besonders auf die Kabel der Stromversorgung! Wenn der Kurzschluss nicht durch einen Fehler in der Spannungsversorgung resultiert, müssen Sie die defekte Sicherung gegen ein neues Exemplar mit identischem Wert austauschen. Sollte die Sicherung erneut auslösen, wenden Sie sich bitte an Ihren AXTON-Händler.
7. Achten Sie darauf, dass im Betrieb des Gerätes bei ausgeschaltetem Motor die Batterie des Fahrzeuges nicht entladen wird. Da es sich bei dem Gerät um einen Verbraucher handelt und die Batterie nur bei laufendem Motor aufgeladen wird, kann es passieren, dass die Batterie entladen wird und sich das Fahrzeug nicht mehr starten lässt.
8. Achten Sie bei der Installation des Gerätes darauf, dass es keinem direkten Sonnenlicht ausgesetzt ist und auch nicht in der Nähe von Wärmequellen, wie z. B. den Öffnungen der Heizung montiert wird.
9. Der Verstärker verfügt über eine spezielle Schaltung, die die Endstufentransistoren und den Woofer bei Fehlfunktionen schützt. Der Schutzschaltkreis schaltet den Verstärker bei Kurzschluss, Überlast oder Gleichspannung an den Lautsprecherausgängen sowie bei Überhitzung ab und signalisiert die über die rote LED. Sobald die Fehlerursache beseitigt ist, lässt sich der Verstärker wieder einschalten. Sollte das Gerät aufgrund einer Überhitzung abschalten, schaltet es sich nach einer Abkühlphase selbstständig wieder ein.
10. Achten Sie darauf, dass die Lautstärke in Ihrem Fahrzeug nur so hoch ist, dass Sie Außengeräusche, wie z.B. eine Polizeisirene, noch klar wahrnehmen können. Beachten Sie unbedingt die geltenden Vorschriften in Ihrem Land.

STÖREINSTRahlungen

- **Alle Hinweise in diesem Kapitel richten sich an eine im Bereich Car-Audio fachkundige Person.**

Jegliche Verkabelung im Fahrzeug kann Störungen verursachen. Insbesondere Stromversorgungskabel sowie Cinch-Kabel haben einen grossen Einfluss. Als Störungsursachen treten oft die Lichtmaschine (Pfeifen) oder die Zündung (Knistern) auf. Diese Probleme bekommt man meist mit einer sorgfältigen und vor allen Dingen korrekten Verkabelung in den Griff. Bitte beachten Sie dafür folgende Hinweise:

- Benutzen Sie ausschliesslich abgeschirmte Cinch-Kabel, um die Ausgänge Ihres Radios mit den Verstärkereingängen zu verbinden.
- Verlegen Sie die Cinch-Kabel möglichst weit entfernt vom Stromversorgungskabel und von Kabelbäumen der Fahrzeugelektrik. Das Fernsteuerungs- bzw. Remotekabel kann dagegen, ohne Störungen zu verursachen, entlang der Signalkabel verlegt werden. Vermeiden Sie ein „Brummen“ durch Masseschleifen, indem Sie die Massekabel zu einem zentralen Punkt führen, also praktisch sternförmig zu den Verbrauchern.
- Um den besten Massepunkt zu finden, empfehlen wir folgende Vorgehensweise:
 - Messen Sie zuerst die Versorgungsspannung direkt an den Batteriepolen.
 - Nun vergleichen Sie diese Spannung mit jener eines potentiellen Massepunktes gegen den Pluspol des Verstärkers.
 - Bei einer Spannungsdifferenz von weniger als 0,1 V haben Sie einen geeigneten Massepunkt gefunden. Der Massepunkt sollte sauber und rostfrei sein.
 - Nehmen Sie die Messungen bei eingeschalteter Zündung und einigen aktiven Verbrauchern vor (z. B. Beleuchtung, Heckscheibenheizung, etc.)
- Bei brummenden Störgeräuschen verlegen Sie ein dickeres Massekabel vom Verstärker zum Chassis. Es empfiehlt sich auch, dass Massekabel von der Batterie zum Fahrzeug mit einem zusätzlichen Kabel zu unterstützen.
- Benutzen Sie Kabelschuhe, um Übergangswiderstände und Wackelkontakte zu vermeiden.

MONTAGE

- Montieren Sie das Gerät an einem geschützten, jedoch möglichst gut belüfteten Platz. Bedenken Sie, dass der Leistungsverstärker erhebliche Wärme produziert, die zur Vermeidung von Überhitzungen abgeführt werden muss.
- Halten Sie Kabellängen so kurz wie möglich, um unnötige Leistungsverluste sowie Störeinstrahlungen zu vermeiden.
- Aus Sicherheitsgründen verlegen Sie sowohl die Stromversorgungs- als auch die Lautsprecherkabel durch die vorhandenen Kabelkanäle.
- Achten Sie darauf, Kabel nicht um scharfe (Metall-) Kanten herum zu verlegen, denn sie könnten leicht beschädigt werden und einen Kurzschluss verursachen. Benutzen Sie, falls nötig, Gummitüllen.
- Halten Sie die Kabel, zur Vermeidung von Interferenzen, fern von Zündkabeln und von Elektronikmodulen unter dem Armaturenbrett bzw. im Kofferraum.
- Halten Sie insbesondere das Stromversorgungskabel so kurz wie möglich.
- Das Stromversorgungskabel sollte mind. eine Kabelquerschnittsfläche von 10 mm² aufweisen. Geringere Querschnitte führen zu Leistungsverlusten, Störungen und können die Schutzschaltung zum Ansprechen bringen.

 **Wichtig: Installieren Sie eine Kabelsicherung von 30 A (in max. 30 cm Entfernung vom positiven Batteriepol) in das Stromversorgungskabel. (Sonst Brandgefahr!)**



1. Platzieren Sie die Montagewinkel wie auf dem Bild.
2. Verwenden Sie die beiliegenden Blechschrauben, um die Halterungen zu fixieren.

VERKABELUNG

 **Wichtig: Vor jeglichen Verkabelungsarbeiten lösen Sie immer erst den negativen Pol der Batterie, um Kurzschlüsse zu verhindern. Verbinden Sie das Massekabel mit dem negativen Batteriepol erst dann wieder, wenn Sie alle anderen Verbindungen sicher hergestellt und überprüft haben.**

Die Spannungsversorgung (+12V) wird direkt am positiven Batteriepol abgegriffen, um ausreichend Leistung zu gewährleisten. Jeder +12 V Spannungsabgriff an einer anderen Stelle, wie z.B. dem Sicherungskasten, wird einen Leistungsabfall und höchstwahrscheinlich Störgeräusche hervorrufen.

MASSEVERBINDUNG

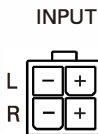
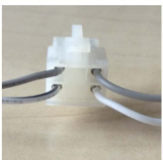
Die Masseverbindung ist einer der wichtigsten und leistungsbestimmenden Faktoren für die Funktion des Verstärkers. Benutzen Sie ein Kabel des gleichen Querschnitts wie der des Pluskabels und ziehen es vom GND- (Ground-Masse) Anschluss des Verstärkers zu einem geeigneten Karosseriepunkt in der Nähe. Dieses Kabel sollte so kurz wie möglich sein und an einem blanken, gereinigten Massepunkt angeschlossen werden.

FERNSTEUERBARE EINSCHALTUNG

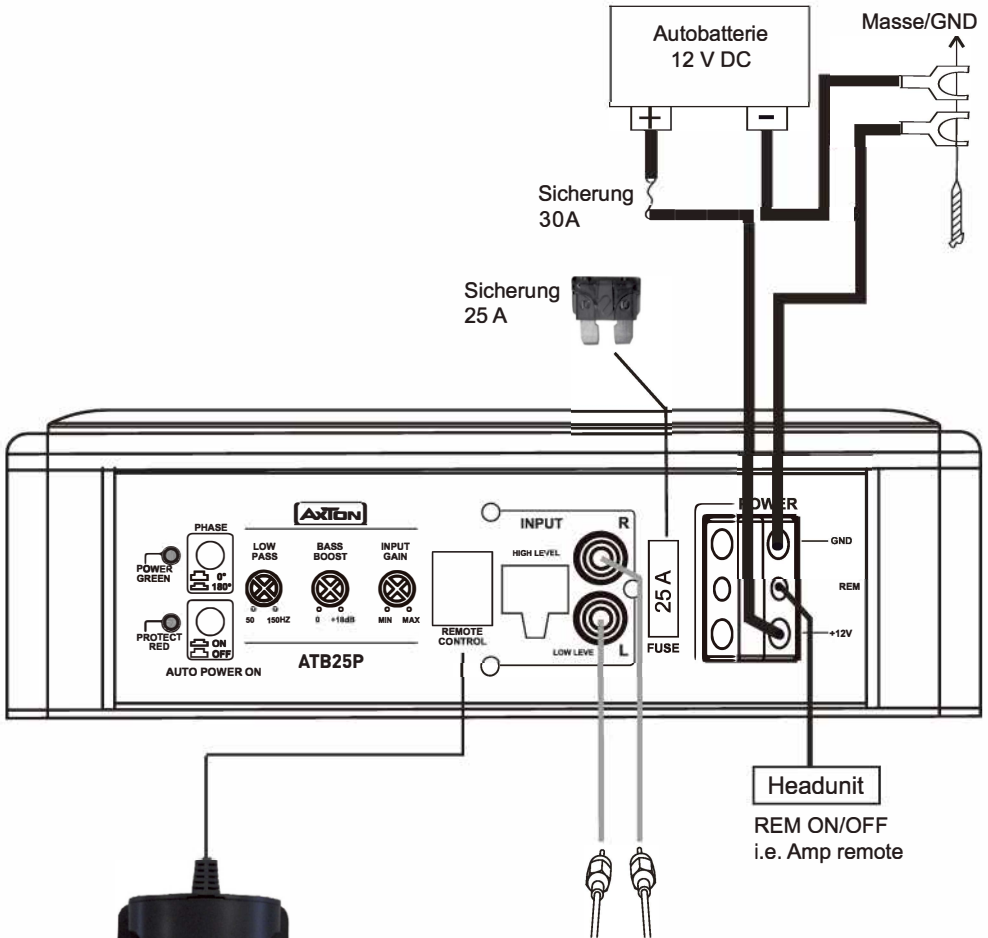
Falls Sie die Low Level Signaleingänge verwenden, muss der Verstärker über ein +12 V Signal auf dem REM Eingang eingeschaltet werden. Holen Sie dieses Signal vom „Amp Remote“ Ausgang Ihres Autoradios, um sicherzustellen, dass die +12 V nur anliegen, wenn auch das Autoradio eingeschaltet ist. Sollte die Stereoanlage keinen „Amp Remote“ Ausgang besitzen, versuchen Sie es mit Anschluss an einen als „Zubehör“ oder „Radio“ bezeichneten Kontakt im Sicherungskasten. Diese Anschlussart schaltet den Verstärker dann mit der Zündung ein, unabhängig davon, ob das Radio an oder aus ist. Sie können einen 0,75 mm Draht für die Fernsteuerung verwenden, denn es fließen nur geringe Ströme über das Kabel. Die Auto-Turn-On Funktion ist nur bei der Verwendung des High Level Eingangs verfügbar.

EINGÄNGE

Dieser Verstärker kann sowohl über ein niedriges (Low Level Input), als auch über ein hohes (High Level Input) Spannungsniveau angesteuert werden. Benutzen Sie ausschliesslich eine einzige der Anschlussarten, nicht beide zusammen. Schliessen Sie den Verstärker lediglich an die Lautsprecherausgänge an, wenn Ihre Anlage keinen Low Level Ausgang (z.B. Line Out) besitzt. Für die High Level Ansteuerung verwenden Sie normales Lautsprecherkabel. Schliessen Sie die Ausgänge an die 4 Drähte des beiliegenden Steckers nach untenstehendem Schema an und stecken ihn in die entsprechende Buchse am Subwoofer.



ANSCHLUSSDIAGRAMM



Montieren Sie den Bass Boost Regler an einer leicht erreichbaren Stelle.

L+R des Low Level Ausgangs der Headunit. Benutzen Sie einen Y-Adapter, falls Sie einen mono sub-out anschliessen wollen.



VORSICHT:

Benutzen Sie ausschließlich die angegebenen Werte für die Sicherungen. Höhere Werte können unvorhersehbaren Schaden oder sogar ein Feuer verursachen.

BETRIEB

Schalten Sie ihr Autoradio ein und begrenzen die Lautstärke auf ein geringes Niveau. Nun sollte die grüne LED am Frontpanel des Verstärkers aufleuchten. Falls das nicht der Fall ist, schalten Sie das Gerät sofort aus und überprüfen Sie die Anschlüsse und Verkabelung.

“PROTECT”

Dieser Aktiv-Subwoofer ist mit einem schnell ansprechenden Überlastschutz ausgerüstet, der sofort bei einem auftretenden internen Kurzschluss oder einer Überhitzung aktiviert wird und Ihnen dies über die rote LED mitteilt. Im Falle einer Überhitzung startet der Verstärker nach der Abkühlungsphase automatisch neu.

“PHASE”

Schiebeschalter zum Einstellen der akustischen Phase des Ausgangs-Signals bezogen auf die anderen im Fahrzeug verbauten Lautsprecher. Die Phase ist dann richtig gewählt, wenn der Bass deutlich präsent ist und knackig spielt. Sie ist falsch eingestellt, wenn der Bass kraftlos wirkt.

“AUTO POWER ON”

Schiebeschalter für die Ein-/Aus Steuerung der ATB25P ohne dezidiertes 12V REM Schaltsignal vom Headunit. Auto Turn on muss auf OFF stehen, wenn ein Cinchsignal und eine REM Schaltspannung vom Headunit anliegen bzw. auf „ON“, wenn die ATB25P über den High Level Eingang angesteuert wird.

“LOWPASS”

Die zu wählende Trennfrequenz des Tiefpasses (LOWPASS) sollte je nach Grösse und Belastbarkeit des Lautsprechers eingestellt werden. Normalerweise liegt die akustisch ideale Trennfrequenz zwischen 80 und 100 Hz. Stellen Sie den LOWPASS Regler als Ausgangspunkt auf etwa 12 Uhr, um dann die Einstellung der Eingangsempfindlichkeit (INPUT GAIN) und Anpassungen am Phase-Shift (PHASE) vorzunehmen. Erst ganz am Schluss erfolgt nochmals eine Feineinstellung der Tiefpass Trennfrequenz. Justieren Sie den LOWPASS Regler so, dass der Bass satt und trocken mit genügend Tiefbassanteil wiedergegeben wird. Diese Einstellung erfolgt – genau wie die beschriebenen Eingangsempfindlichkeits- und Phase-Shift Einstellungen – rein gehörmässig.

“BASS BOOST”

Der BASS BOOST Regler, einstellbar von 0 bis +18 dB, erhöht den Lautstärkelevel im Bassbereich von 45 Hz. Wenn Sie hohe Abhörlautstärken bevorzugen, raten wir Ihnen dringend den Wert 0 einzustellen, da sonst Verzerrungen deutlich früher auftreten und ein hohes Risiko besteht, den Subwoofer zu beschädigen.

“INPUT GAIN”

Die Regelung der Eingangsspannung erlaubt es, das System optimal an die je nach Radio verschiedenen Ausgangslevels anzupassen. Ziel ist es, eine Einstellung mit möglichst geringer bzw. ohne Verzerrung zu finden. Wir empfehlen Ihnen hierbei folgende Vorgehensweise: Stellen die Lautstärke am Radio auf ca. 2/3 des Maximums. Während Sie eine Musik mit signifikantem Bassanteil spielen lassen, drehen Sie den Gain Regler von „Min“ in Richtung „Max“ bis Sie Verzerrungen in der Musikwiedergabe hören. Nehmen Sie nun den Gain Level wieder so weit zurück, bis die Verzerrungen verschwinden und das Musikstück sauber wiedergegeben wird.

WARRANTY CONDITIONS + LIMITATIONS

What products are covered by AXTON's limited Warranty?

The limited Warranty (the "Warranty") applies to AXTON products purchased from an authorized dealer by end customers in the European Economic Area or Switzerland ("Territorial Scope").

What is the validity period of AXTON's Warranty?

Under this Warranty, AXTON warrants, for a period of 2 years, that the product is free from defects in material and/or workmanship at the time of the original purchase. This 2-year period commences on the date of the original purchase as per the original invoice or until receipt. If you have purchased the product as a consumer, and the defect is identified within the first six months after the original purchase (see above), we will assume that the defect already existed at the time of purchase.

Who can claim under the Warranty?

AXTON grants the limited Warranty to natural persons only, who purchased the relevant product primarily for personal use.

What is covered by the Warranty?

AXTON warrants that the product is free from defects in material and/or workmanship at the time of the original purchase. AXTON does not, however, provide a warranty covering every defect and damage that may occur. It only covers the hardware components of the device, and in no event the software used with the device, regardless if this was provided by AXTON or the third-party vendor. The Warranty therefore does not cover the following cases, in particular:

- normal wear and tear (such as to surfaces and protective coverings);
- superficial damage, such as scratches, dents, and damaged plastic, worn or mechanically defective connections;
- misuse, including any treatment resulting in physical or superficial damage, such as a cosmetic defect, to the product;
- damage caused by connecting or using the product for a purpose other than those specified, or a failure to observe the operating and/or installation instructions for the particular model;
- installation or use of the product contrary to the applicable technical standards, or the safety regulations in the country in which the product is installed or used;
- damage caused through an unauthorized attempted repair, or an attempted repair by someone other than a AXTON authorized service partner;
- damage caused by modifications to the product not expressly authorized by the manufacturer;
- damage caused by malicious code ("Software Viruses") or by using software not supplied with the product or which was incorrectly installed;
- use of third party vendor software programs for editing, modifying, adapting, or extending AXTON's authorized software components as are run on the product;
- use of third-party vendor firmware/operating system software
- damage caused by liquids or chemicals of whatever type, and/or excessive temperatures, moisture, or damp;
- accidents, drops or other such effects of excessive accelerating forces;
- damage caused by lightning strikes, electrostatic charge, incorrect operating voltage, water, fire, force majeure, inadequate ventilation for other reasons for which AXTON is not responsible;
- damage caused by using the device outside of the defined specifications;
- damage caused by using the product with other systems or devices, which are not designed to be used with this product;
- adjustments or modifications without AXTON's prior written approval, including product upgrades extending beyond the specifications or characteristics described in the operating manual;
- modifications of the product for the purpose of adapting it to national or local technical norms or safety standards of countries for which the product was not expressly designed or manufactured;
- using service or spare parts not produced or distributed by AXTON;
- using the product in connection with accessories not approved for use with this product;

AXTON, moreover, does not warrant (expressly, implicitly, statutorily, or otherwise) the quality, performance, reliability or suitability of the product for a particular purpose except as described, nor the software/firmware installed on the device ex works.

No warranty service will be provided, moreover, if the model number

/serial number/UUID/product number on the product is changed, erased, made illegible or removed. The same applies if the receipt or invoice is incomplete and/or illegible when presented.

Is AXTON liable for other defects or damage?

AXTON will repair or replace products, only if they are covered by the terms of this Warranty. AXTON is not liable for any material or intangible loss or damage such as the price paid for the product, loss of profits, revenue, data, or relating to the enjoyment of the product or components associated with it, arising directly or indirectly under this Warranty or otherwise in relation to products or services. This likewise applies to loss or damage relating to the impairment or operational failure of the product, or devices associated with it, caused by defects or the non-availability of the product during the time it is with AXTON or AXTON's service partner, as well as to periods of downtime and business interruptions. In addition, AXTON does not accept any liability for shipment-related risks - such as the loss or destruction of the product - in connection with the fulfillment of the Warranty.

This disclaimer applies to losses of damage irrespective of the legal basis, especially on the grounds of negligence, other wrongful conduct (torts), breach of contract, express or implied guarantees, and strict liability (even if AXTON or its service partner has been advised of the possibility of such damage occurring).

If these disclaimers are prohibited or limited under the applicable law, AXTON will limit its Warranty and liability to the extent permissible under the applicable regulations. For example, some national laws prohibit the exclusion or limiting of damages payable in connection with negligence, gross negligence, willful wrongdoing, deceitful conduct, and other such acts. For the duration of this Warranty, all liability that cannot be excluded completely will be limited to the extent permissible under the applicable law. Liability under this Warranty is limited to the price paid for the product. If the applicable law only permits higher limits on any liability, this higher limitation will apply.

How do I exercise my Warranty rights?

If you want to exercise your entitlements under this Warranty, please contact the authorized dealer where the product was purchased, and present it with the original copy of the till receipt or invoice. Do not return any products to AXTON directly, otherwise our Warranty obligations cannot be fulfilled. You will find the name of the relevant dealer or reseller on your proof of purchase.

Defective devices sent by the authorized dealer to the service center, must also be accompanied by any accessories with a logical connection to the observed fault. This means, for example, the navigation package on an SD or microSD card supplied or purchased with the device, if problems or functional errors were observed in connection with the navigation function.

How will AXTON fulfil its Warranty?

AXTON or its service partner will choose to either repair or replace the product or its defective parts covered by the Warranty, and assume the costs of material and labor in doing so.

Repairs under the Warranty must be carried out by AXTON or its authorized service partner. Products that are repaired or replaced may contain new and/or refurbished components and devices. Components that are swapped out will become the property of AXTON.

Will I incur any costs in connection with the Warranty service?

AXTON assumes the costs of material and labor in connection with its Warranty service. The Warranty holder is responsible for the costs of shipment and bears the risks connected with the shipment (see above). If the product is found to be operating faultlessly, or there is no warranty entitlement because the warrant period has expired or for any other reason, AXTON or its authorized service partner will be entitled to charge a flat-rate investigation fee of €30.00.

Do this Warranty affect my statutory or contractual rights?

This Warranty is made voluntarily by AXTON, and it will, in any case, extend your statutory rights. As a consumer, you remain fully entitled to your statutory rights, such as the statutory guarantee. This Warranty also has no effect whatsoever on your contractual rights against the reseller. You may continue to exercise these rights in full.

GARANTIE-BESTIMMUNGEN + EINSCHRÄNKUNGEN

Für welche Produkte gilt die begrenzte Herstellergarantie von AXTON?

Die begrenzte Herstellergarantie (im Weiteren als „Garantie“ bezeichnet) gilt für Produkte von AXTON, die Endkunden im Europäischen Wirtschaftsraum oder der Schweiz („räumlicher Geltungsbereich“) von einem autorisierten Fachhändler erwerben.

Für welchen Zeitraum gewährt AXTON die Garantie?

Mit dieser Garantie gewährt AXTON für den Zeitraum von 2 Jahren, dass das Produkt zum Zeitpunkt des Ersterwerbs keine Material- und/oder Verarbeitungsfehler aufweist. Maßgeblich für den Beginn des 2-Jahres-Zeitraumes ist das Datum des Ersterwerbs gemäß Originalrechnung bzw. des Kassenbeleges. Wenn Sie das Produkt als Verbraucher erworben haben und der Fehler innerhalb der ersten sechs Monate nach dem Ersterwerb (s.o.) auftritt, gehen wir davon aus, dass der Fehler bereits zum Zeitpunkt des Erwerbs vorlag.

Wer kann die Garantie in Anspruch nehmen?

AXTON gewährt die begrenzte Herstellergarantie ausschließlich natürlichen Personen, die das entsprechende Produkt überwiegend zur privaten Nutzung erworben haben.

Was wird von der Garantie umfasst?

AXTON garantiert, dass das Produkt zum Zeitpunkt des Ersterwerbs keine Material- und/oder Verarbeitungsfehler aufweist. AXTON kann allerdings nicht für sämtliche, möglicherweise auftretenden Fehler und Schäden eine Garantie übernehmen. Diese erstreckt sich ausschließlich auf die Hardwarekomponenten des Geräts und keinesfalls auf die auf dem Gerät zum Einsatz kommende Software, gleichgültig, ob diese von AXTON selbst oder Drittanbietern stammt. Insbesondere folgende Fälle sind daher von einer Garantieleistung ausgeschlossen:

- normale Abnutzung und üblicher Verschleiß (z.B. bei Oberflächen und Schutzbeschichtungen);
- oberflächliche Schäden, wie Kratzer, Dellen und beschädigter Kunststoff, abgenutzte bzw. mechanisch defekte Anschlüsse;
- unsachgemäßer Gebrauch, einschließlich einer Behandlung, die physische oder Oberflächenschäden wie z.B. Schönheitsfehler am Produkt zur Folge haben;
- Schäden durch Anschluss an oder Nutzung des Produktes für einen anderen als seinen vorgesehenen Zweck oder Nichtbeachtung der modellspezifischen Bedienungs- oder/und Installationsanleitungen;
- Installation oder Nutzung des Produkts entgegen den geltenden technischen Standards oder den Sicherheitsvorschriften im Land, in dem das Produkt installiert oder verwendet wird;
- Schäden durch nicht autorisierte Reparaturversuche oder Reparaturversuche durch andere als einen autorisierten AXTON Servicepartner;
- Schäden durch nicht vom Hersteller ausdrücklich autorisierte Produktmodifikationen;
- Schäden durch Schadcode-Software („Software Virus“) oder durch Einsatz von Software, die nicht im Lieferumfang enthalten war oder die unsachgemäß installiert wurde;
- Verwendung von Drittanbieter-Softwareprogrammen zur Bearbeitung, Änderung, Anpassung oder Erweiterung der vorhandenen von AXTON autorisierten Softwarebestandteilen, die auf dem Produkt ausgeführt werden;
- Verwendung von Drittanbieter Firmware/Betriebssystem-Software
- Schäden durch Flüssigkeiten oder Chemikalien jeglicher Art und/oder übermäßige Temperaturen, Nässe oder Feuchtigkeit;
- Unfall, Sturz oder sonstige Einwirkung von extremen Beschleunigungskräften;
- Schäden, die durch Blitzschlag, elektrostatische Entladungen, inkorrekte Betriebsspannung, Wasser, Feuer, höhere Gewalt, unzureichende Belüftung oder andere von AXTON nicht zu verantwortende Gründe entstanden sind;
- Schäden, die durch Nutzung des Gerätes außerhalb der vorgegebenen Spezifikationen hervorgerufen werden;
- Schäden durch Verwendung des Produkts mit anderen Systemen oder Geräten, die nicht auf den Einsatz mit diesem Produkt ausgelegt sind;
- Anpassungen oder Änderungen ohne vorherige schriftliche Zustimmung von AXTON, einschließlich Upgrades des Produkts über die Spezifikationen oder Merkmale hinaus, welche in der Bedienungsanleitung beschrieben sind;
- Modifikationen des Produkts, um es an nationale oder örtliche technische Normen oder Sicherheitsstandards in Ländern anzupassen, für die das Produkt nicht ausdrücklich vorgesehen und hergestellt wurde;
- Einsatz von Service- bzw. Ersatzteilen, die nicht von AXTON gefertigt oder vertrieben werden;
- Benutzung des Produkts in Verbindung mit Zubehör, das nicht für die Verwendung mit diesem Produkt zugelassen wurde;

AXTON übernimmt außerdem keine Garantie (weder ausdrücklich, stillschweigend, gesetzlich oder anderweitig) für die Qualität, Leistung, Genauigkeit, Zuverlässigkeit oder Eignung des Produktes für einen bestimmten Zweck außerhalb des von uns beschriebenen Verwendungszwecks, oder der sich ab Werk auf dem Gerät befindlichen Software / Firmware.

Garantieleistungen können außerdem nicht erbracht werden, wenn die Modell-/Serien-/UUID-Produktnummer auf dem Produkt geändert, gelöscht, unkenntlich gemacht oder entfernt wurde. Gleiches gilt, wenn der Kassenbeleg oder die Rechnung nicht, nur unvollständig und/oder unleserlich vorgelegt werden.

Haft AXTON für weitergehende Fehler oder Schäden?

AXTON verpflichtet sich unter dieser Garantie nur zur Reparatur oder zum Austausch von Produkten, die diesen Garantiebedingungen unterliegen. AXTON ist nicht haftbar für Verluste oder Schäden materieller oder immaterieller Art wie Kaufpreis, Gewinneinbußen, Einnahmeverlust, Datenverlust, immaterielle Schäden oder für Schäden resultierend aus der Nichtverfügbarkeit des Produkts oder zugehöriger Komponenten, die direkt, indirekt oder als Folge von Produkten bzw. Dienstleistungen dieser Garantie oder anderweitig erwachsen können. Das gilt für Verluste oder Schäden durch Beeinträchtigung oder Ausfall der Funktion des Produkts oder damit verbundener Geräte durch Defekte bzw. durch die Nichtverfügbarkeit des Produkts, während es sich bei AXTON oder dem Service Partner befindet, Ausfallzeiten und geschäftliche Beeinträchtigungen. Außerdem übernimmt AXTON keine Haftung für Transportrisiken wie beispielsweise Verlust oder Zerstörung im Zusammenhang mit Garantieleistungen. Diese Haftungsbeschränkung gilt für Verluste und Schäden gleich aus welchem Rechtsgrund, insbesondere auf Grund von Fahrlässigkeit, unerlaubter Handlung, Vertragsbruch, ausdrückliche oder stillschweigende Garantie und Gefährdungshaftung (selbst wenn AXTON oder der Servicepartner auf die Möglichkeiten solcher Schäden hingewiesen wurden).

Falls diese Haftungsausschlüsse geltend gemacht werden, begrenzt AXTON die Garantieleistung bzw. die Haftung soweit dies nach geltenden Vorschriften zulässig ist. Beispielsweise untersagen einige Ländergesetze den Ausschluss oder die Einschränkung der Schadenersatzhaftung wegen Fahrlässigkeit, grober Fahrlässigkeit, vorsätzlichem Fehlverhalten, Betrug und ähnlichen Handlungen. Jede Haftung, die nicht vollständig ausgeschlossen werden kann, wird auf die Dauer dieser Garantie begrenzt, sofern das geltende Recht dies zulässt. Die Haftung im Rahmen dieser Garantie ist der Höhe nach auf den Kaufpreis des Produkts beschränkt. Sieht das geltende Recht nach höhere Haftungsgrenzen vor, gilt diese höhere Haftungsbeschränkung.

Was muss ich unternehmen, um Garantieleistungen zu erhalten?

Falls Sie Leistungen nach dieser Garantie in Anspruch nehmen möchten, wenden Sie sich bitte unter Vorlage des Kassenbelegs bzw. der Rechnung im Original direkt an den autorisierten Fachhändler, bei dem das Produkt erworben wurde. Bitte senden Sie keine Produkte direkt an AXTON. Eine Garantieleistung ist dann nicht möglich. Den zuständigen Fachhändler oder Verkäufer entnehmen Sie bitte Ihrem Kaufbeleg.

Das durch den autorisierten Händler an die Servicestelle eingesendete Gerät mit Fehlfunktion muss außerdem jene Zubehörteile enthalten, die in einem logischen Bezug zum beobachteten Fehlerbild stehen. Also z.B. mit dem Gerät ausgeliefertes oder erworbenes Zubehör, wenn Probleme oder Funktionsstörungen damit zusammenhängend beobachtet wurden.

In welcher Form erbringt AXTON die Garantie?

AXTON bzw. der Servicepartner werden das Produkt bzw. dessen defekte Teile im Geltungsbereich der Garantie unter Übernahme der Arbeits- und Materialkosten nach eigenem Ermessen und entsprechend der vorliegenden Bedingungen reparieren oder austauschen. Garantiereparaturen müssen durch den autorisierten Servicepartner oder AXTON selbst durchgeführt werden. Reparierte oder ausgetauschte Produkte können neue und/oder aufgearbeitete Komponenten und Geräte enthalten. Ausgetauschte Komponenten gehen in das Eigentum von AXTON über.

Welche Kosten sind mit einer Garantieleistung für mich verbunden?

AXTON übernimmt die Material- und Arbeitskosten im Zusammenhang mit einer Garantieleistung. Die Kosten des Versands sowie die mit dem Versand zusammenhängenden Risiken (s.o.) trägt der Garantiennehmer. Sollte sich herausstellen, dass das Produkt fehlerfrei funktioniert oder dass ein Garantieanspruch wegen Ablaufs der Garantiezeit oder aus einem anderen Grund nicht besteht, sind AXTON bzw. seine autorisierten Servicepartner befugt eine pauschale Untersuchungsgebühr i.H.v. 30,- € zu berechnen.

Werden meine gesetzlichen oder vertraglichen Rechte durch diese Garantie eingeschränkt?

Die vorliegende Garantie ist eine freiwillige Leistung von AXTON, die Ihre gesetzlichen Rechte allenfalls erweitert. Gesetzliche Rechte wie beispielsweise die Gewährleistung bleiben für Sie als Verbraucher in vollem Umfang bestehen. Ebenso hat diese Garantie keinerlei Auswirkungen auf ihre vertraglichen Ansprüche gegenüber dem Verkäufer selbst. Diese Rechte können Sie nach wie vor uneingeschränkt geltend machen.

(EN) Hereby, ACR Brändli + Vögeli AG declares that the type of radio equipment ATB25P complies with the 2014/53/EU Directive. The full text of the EU Declaration of Conformity is available at the following Internet address: <https://www.acr.ch/en/> (see link "Product Conformity Documents" in the footer are of the page).

(DE) Hiermit erklärt ACR Brändli + Vögeli AG, dass der Funkanlagentyp ATB25P der Richtlinie 2014/53/EU entspricht. Der vollständige Text der EU-Konformitätserklärung ist unter der folgenden Internetadresse verfügbar: <https://www.acr.ch/> (siehe Link „Dokumente zur Produktkonformität“ im Fussbereich).



MADE IN CHINA

EU Legal Representative: ACR S & V GmbH, Industriestr. 35, D-79787 Lauchringen, Germany
Manufacturer: ACR Braendli + Voegeli AG, Bohrturmweg 1, CH-5330 Bad Zurzach, Switzerland

WARRANTY SLIP / GARANTIE-KARTE

Model name: **Active Subwoofer ATB25P**

Date of purchase / Kaufdatum: _____

Your name / Ihr Name: _____


Your address / Ihre Adresse: _____

City / Stadt: _____

State: _____ ZIP or Postal Code / PLZ: _____

Country / Land: _____

Your Dealer:

 10R-05 13721



CAR AUDIO SYSTEMS