

# AMPIRE®

## CPX100

## CPX130

## CPX165

## CPX570

Scannen für die aktuellste  
Bedienungsanleitung



German Engineering. Out of the ordinary.

---

Version 2

Bedienungsanleitung



Bitte lesen Sie die komplette Anleitung aufmerksam durch bevor Sie mit der Installation beginnen.  
*Before attempting to connect or operate this product, please read the instructions completely.*

*Owner's Manual*

## Vorsichtsmaßnahmen

- Sachgemäße Installation der Lautsprecher unter besonderer Beachtung dieser Vorsichtsmaßnahmen.
- Betreiben Sie die Lautsprecher ausschließlich an Geräte, die mindestens für 4 Ohm Lasten geeignet sind.
- Achten Sie auf korrekte Anschlüsse.
- Achten Sie darauf, dass Sie beim Bohren von Löchern keine Leitungen oder Kabel beschädigen.
- Verlegen Sie die Kabel so, dass sie nicht geknickt, gequetscht oder durch scharfe Kanten beschädigt werden können.
- Installieren Sie die Lautsprecher an einer sicheren Stelle, an der sie beim Fahren nicht behindern und an der sie keinerlei Feuchtigkeit ausgesetzt werden. Benutzen Sie das mitgelieferte Installationsmaterial.
- **Achtung!** Lautsprecher können hohe Schalldrücke erzeugen, die dem Gehör schaden und Umgebungsgeräusche übertönen. Stellen Sie die Lautstärke so ein, dass Sie sicher den Straßenverkehr wahrnehmen und Ihr Gehör nicht geschädigt wird. Diese Lautsprecher sind ausschließlich für den Gebrauch in KFZ bestimmt.

## Umwelthinweise

- Elektronische Altgeräte gehören nicht in die Mülltonne.
- Wenn Sie dieses Gerät später entsorgen möchten, entfernen Sie sämtliche Kabel und Batterien und entsorgen diese getrennt voneinander in einer Recycling-Anlage in Ihrer Nähe.
- Alternativ können Sie dieses Gerät zur Entsorgung auch Ampire zurücksenden.
- Die Verpackung ist recycelbar. Entsorgen Sie die Verpackung in einem dafür vorgesehenen Sammelsystem.



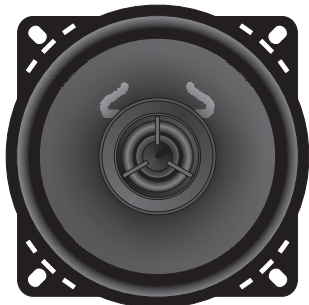
### **Umwelthinweise und Informationen zur Entsorgung von Elektro- und Elektronikgeräten samt Batterien (anwendbar für Länder, die ein separates Sammelsystem übernommen haben)**

Wenn Sie dieses Produkt entsorgen wollen, entsorgen Sie es nicht über den normalen Hausmüll. Es gibt ein separates Sammelsystem für gebrauchte elektronische Geräte in Einklang mit den Rechtsvorschriften, die eine angemessene Behandlung, Verwertung und Recycling erfordern. Kontaktieren Sie Ihre lokale Behörde für Details bei der Suche nach eine Recycling-Anlage in Ihrer Nähe. Die Ordnungsgemäße Verwertung und Entsorgung trägt dazu bei, Ressourcen zu schonen und schädliche Auswirkungen auf unsere Gesundheit und die Umwelt zu verhindern.



Hiermit erklärt Ampire Electronics GmbH & Co.KG, dass die Koaxiallautsprecher CPX100/CPX130/CPX165/CPX570 der Richtlinie 2011/65/EU entspricht. Den vollständigen Text der EU-Konformitätserklärung ist unter der folgenden Internetadresse verfügbar: <https://www.ce.ampire.de>

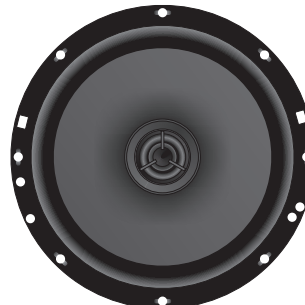
## Koaxiallautsprecher ohne Grill



**CPX100**



**CPX130**



**CPX165**

Verbinden Sie die Lautsprecherausgänge Ihres Radios oder Verstärkers mit den 4,8mm (+) und 2,8mm (-) Lautsprecherterminals. Achten Sie auf die richtige Polarität. Installieren Sie die Lautsprecher wie in der Zeichnung dargestellt.

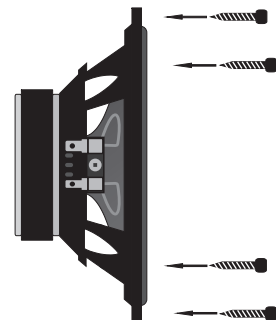


**CPX570**

Zum Radio oder Verstärker



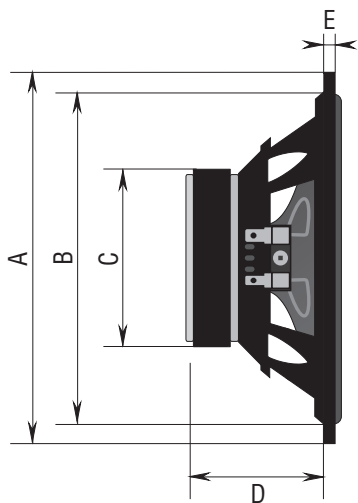
Kabel



Lautsprecher

Schrauben

## Maße



	<b>CPX100</b>	<b>CPX130</b>	<b>CPX165</b>	<b>CPX570</b>
A	103 mm	130 mm	165 mm	194 x 139 mm
B	94 mm	118 mm	144 mm	182 x 125 mm
C	70 mm	70 mm	80 mm	80 mm
D	48 mm	54 mm	63 mm	58 mm
E	4 mm	5 mm	4 mm	8 mm

## Technische Daten

	<b>CPX100</b>	<b>CPX130</b>	<b>CPX165</b>	<b>CPX570</b>
Fs / Hz	80,6	84	63	59,7
VAS / L	3,1	6,1	15,0	19,8
Qts	0,69	0,87	0,74	0,91
Qes	0,85	1,10	0,93	1,33
Qms	3,67	4,03	3,67	2,85
Re / Ω	3,6	3,6	3,6	3,6
Z / Ω	4,0	4,0	4,0	4,0
Le / mH	0,6	0,55	0,61	0,61
SPL / dB	89	90	91	90
Mms / gr.	4,9	6,4	11,2	13,4
Xmax / mm	3,0	3,0	3,0	3,0
Sd / cm <sup>2</sup>	52,8	88,2	126,7	162,9
Vd / cm <sup>3</sup>	10,6	26,6	38,0	48,9
D / mm	82	106	127	144
Pe / Watt	40 / 80	60 / 120	80 / 160	70 / 140

## Precautions

- Pay utmost attention if you install the loudspeakers into the driver's compartment.
- Use only on minimum 4 ohm stable devices.
- Make the correct connections.
- Do not damage pipe or wiring when drilling holes.
- Arrange the wiring so it is not crimped or pinched by a sharp metal edge.
- Do not install the loudspeakers in locations which might hinder vehicle operations and do not install in locations with any moisture. Use the installation materials provided with the loudspeaker.
- **Warning!** Loudspeakers may produce sound pressure levels that exceed the threshold at which hearing loss may result. They may also impair a driver's ability to hear traffic sounds or emergency vehicles. Practice safe listening when listening to your audio system. This loudspeakers are developed for motor vehicle use only.

## Environmental Reference

- Old electronic devices do not belong in the garbage can.
- If you later want to dispose of this device, remove all cables and batteries and dispose of them separately at a recycling facility in your area.
- Alternatively, you can return this device to Ampire for disposal.
- The packaging is recyclable. Dispose of the packaging in a designated collection system.



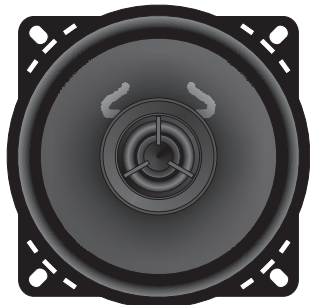
### **Environmental instructions and information on the disposal of electrical and electronic equipment including batteries (applicable to countries that have adopted a separate collection system)**

If you want to dispose of this product, do not dispose of it with your normal household waste. There is a separate collection system for used electronic equipment in accordance with legal requirements that require appropriate treatment, recovery and recycling. Contact your local authority for details on finding a recycling facility in your area. Proper recycling and disposal helps to conserve resources and prevent harmful effects on our health and the environment.



Hereby Ampire Electronics GmbH & Co.KG declares that the coaxial speakers CPX100/CPX130/CPX165/CPX570 complies with the directive 2011/65/EU. The full text of the EU Declaration of Conformity in German language is available at the following Internet address:  
<https://www.ce.ampire.de>

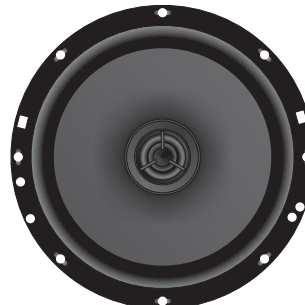
## Coaxials without Grille



**CPX100**



**CPX130**



**CPX165**

Connect the Speaker outputs of your headunit or amplifier to the speakers 4,8mm (+) and 2,8mm (-) terminals. Be sure of right connections. Then fit the speakers like shown.

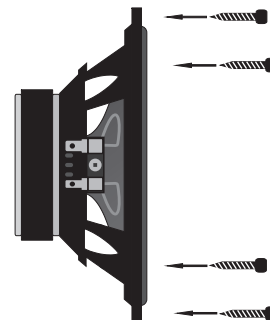


**CPX570**

To headunit or amplifier



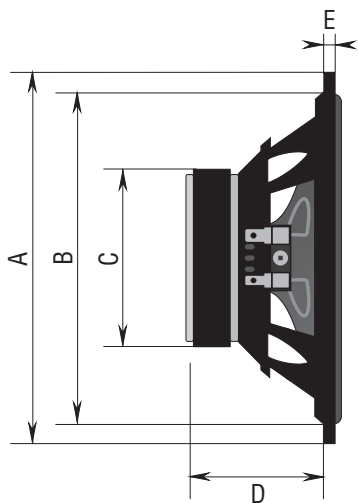
Cable



Speaker

Screws

## Dimensions



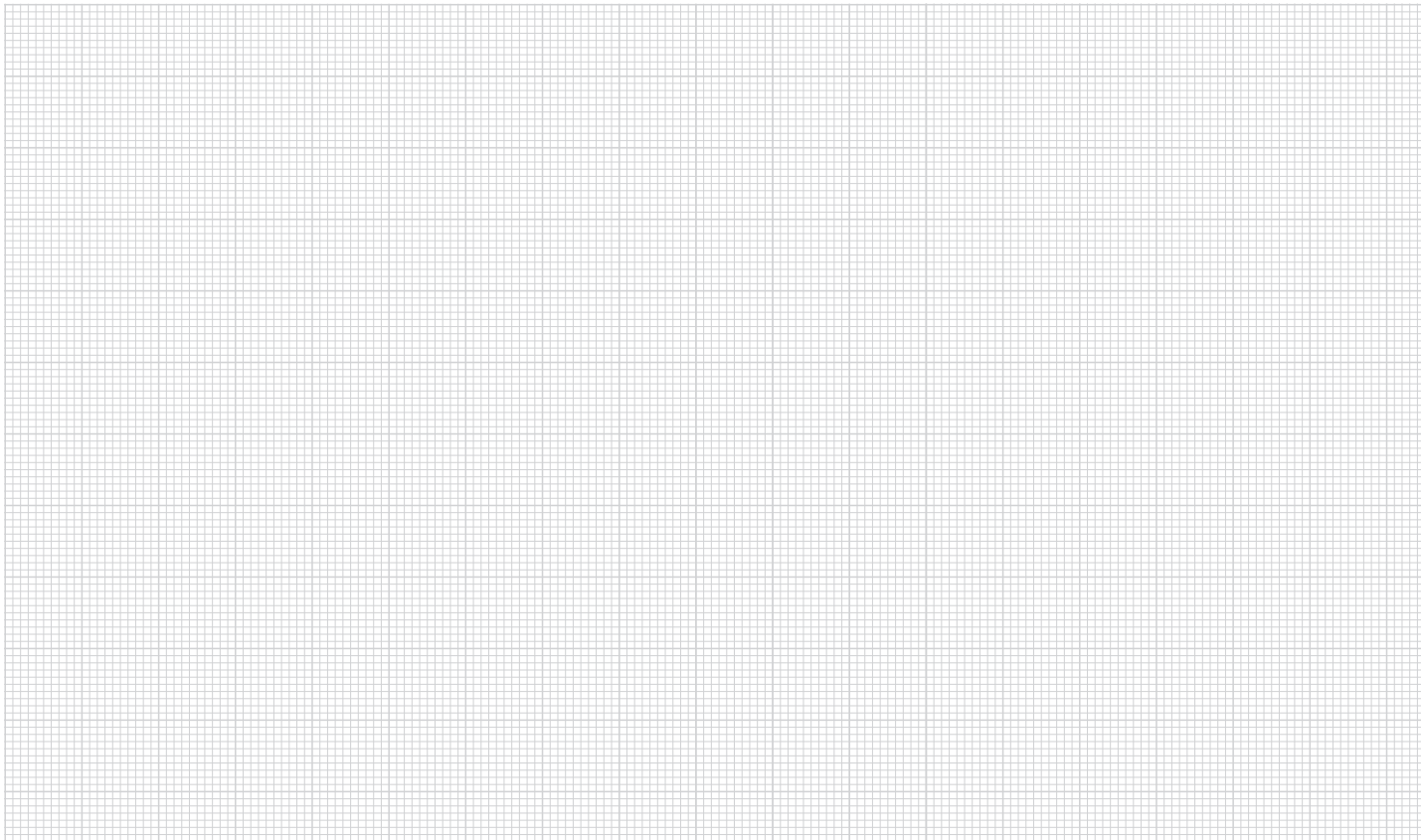
	<b>CPX100</b>	<b>CPX130</b>	<b>CPX165</b>	<b>CPX570</b>
A	103 mm	130 mm	165 mm	194 x 139 mm
B	94 mm	118 mm	144 mm	182 x 125 mm
C	70 mm	70 mm	80 mm	80 mm
D	48 mm	54 mm	63 mm	58 mm
E	4 mm	5 mm	4 mm	8 mm



## Technical Specifications

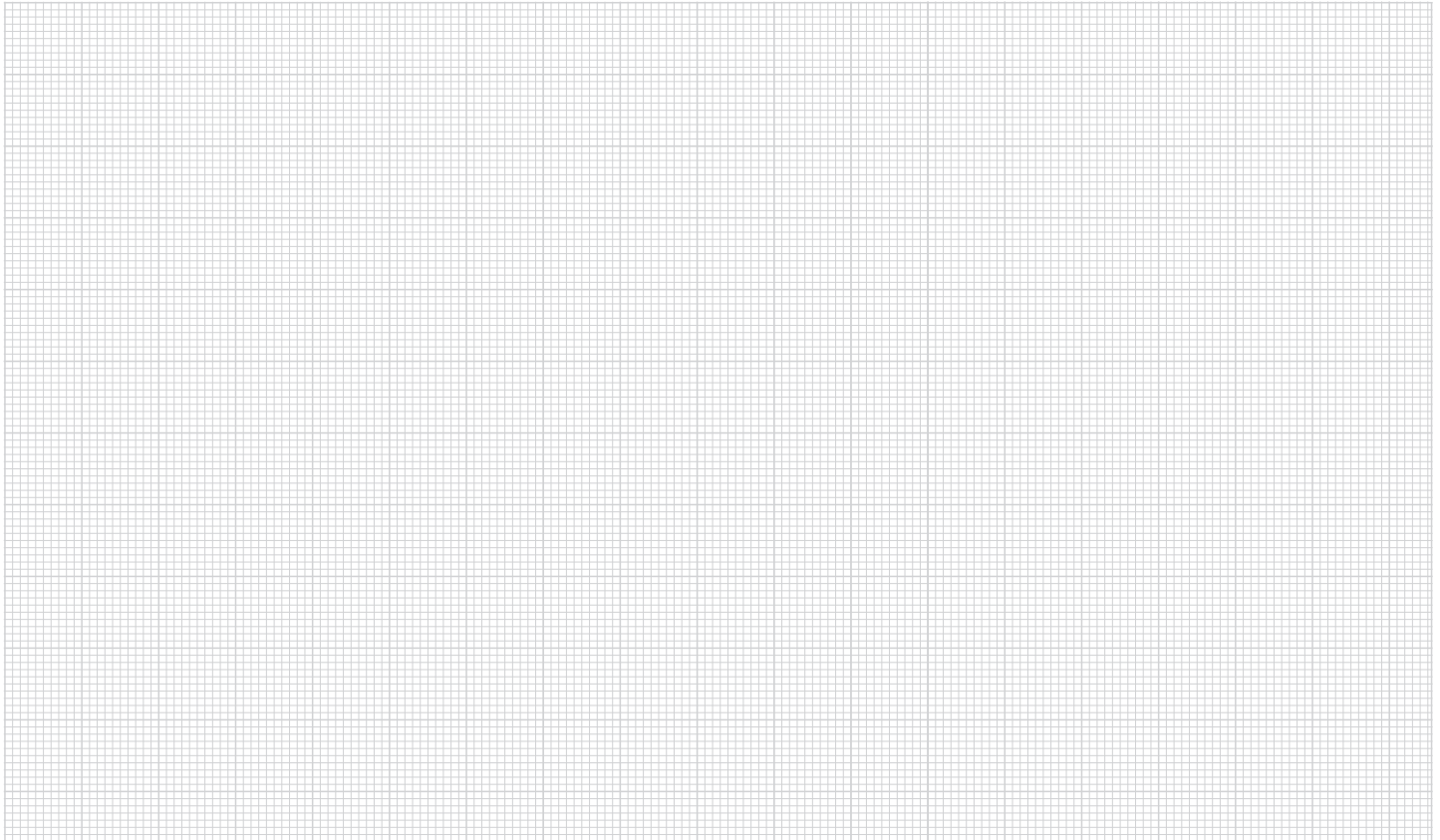
	<b>CPX100</b>	<b>CPX130</b>	<b>CPX165</b>	<b>CPX570</b>
Fs / Hz	80,6	84	63	59,7
VAS / L	3,1	6,1	15,0	19,8
Qts	0,69	0,87	0,74	0,91
Qes	0,85	1,10	0,93	1,33
Qms	3,67	4,03	3,67	2,85
Re / Ω	3,6	3,6	3,6	3,6
Z / Ω	4,0	4,0	4,0	4,0
Le / mH	0,6	0,55	0,61	0,61
SPL / dB	89	90	91	90
Mms / gr.	4,9	6,4	11,2	13,4
Xmax / mm	3,0	3,0	3,0	3,0
Sd / cm <sup>2</sup>	52,8	88,2	126,7	162,9
Vd / cm <sup>3</sup>	10,6	26,6	38,0	48,9
D / mm	82	106	127	144
Pe / Watt	40 / 80	60 / 120	80 / 160	70 / 140

## Space for Sketches



## Space for Sketches

---



Seit der Firmengründung im Jahr 1987 hat AMPIRE ELECTRONICS nur das eine Ziel, dem Kunden die bestmöglichen Autoalarm-, Autohifi- und Multimediaprodukte zu liefern, die auf dem internationalen Markt erhältlich sind.

Alle Fertigungsstätten und Zulieferer sind nach ISO-9001 bzw. QS-9000 zertifiziert. Die Qualitätsprodukte von AMPIRE werden weltweit verkauft.

Ein Kundenservice ist in vielen Ländern erhältlich. Für nähere Informationen über Vertretungen im Ausland wählen Sie: +49-2181-81955-0.

Wir fokussieren auf zukunftsorientierte Entwicklung anwenderfreundlicher Produkte. Unser hoher Anspruch an Qualität, Funktionalität und Design zeichnet unsere Erzeugnisse aus. „German Development“ wird bei AMPIRE wörtlich genommen.

Since its founding in 1987 Ampire Electronics has only one goal, to provide the best possible Caralarm-, Carhifi- and Multimedia products, which are available on the international market.

All manufacturing facilities and suppliers are certified according to ISO 9001 and QS-9000. Ampire quality products are sold worldwide.

An Ampire customer service is available in many countries. For more information about distributors in your territory please call: + 49-2181-81955-0.

We are focused on future oriented development of user friendly products. The outstanding high quality standards, functionalities and designs of our products are unique in the market. "German Development" is taken literally in AMPIRE.

---

Langwadener Straße 60  
D-41516 Grevenbroich  
Email: info@ampire.de

Langwadener Straße 60  
D-41516 Grevenbroich  
Email: info@ampire.de

Technischer Support:  
Tel.: 02181-81955-0  
Email: support@ampire.de

Technical Support:  
Phone: 02181-81955-0  
Email: support@ampire.de

**[www.ampire.de](http://www.ampire.de)**