

Video-Einspeiser HDV-MBN7 / HDA-MBN7

Passend für
Mercedes Benz Fahrzeuge
mit MBUX 2. Generation (NTG7) Systemen
mit 9.5, 10.25 oder 11.9 Zoll Monitor



Produktfeatures

- 1 x FBAS/AHD-Eingang für Rückfahrkamera
- 1 x FBAS/AHD-Eingang für Frontkamera
- 2 x FBAS/AHD-Eingang für Seitenkameras oder weitere Nachrüstgeräte (z.B. USB-Geräte, DVB-T2 Tuner, etc.)
- Alle Eingänge NTSC und PAL kompatibel
Unterstützte AHD-Auflösungen 720p NTSC (30Hz), 720p PAL (25Hz), 960p NTSC (30Hz), 960p PAL (25Hz), 1080p NTSC (30Hz), 1080p PAL (25Hz)
- **Nur HDV-MBN7:** 1 HDMI-Eingang für HD Rückfahrkamera oder andere HDMI-Quelle (z.B. iOS/Android-Gerät, Laptop, Streaming-Stick, DVB-T2 Tuner, etc.)
Unterstützte HDMI-Auflösungen 720p NTSC (60Hz), 720p PAL (50Hz), 1080p NTSC (60Hz), 1080p PAL (50Hz)
- **Nur HDV-MBN7:** Analoger Audio-Ausgang für die HDMI-Quelle
- Automatische Umschaltung auf Rückfahrkamera-Eingang im Rückwärtsgang
- Automatische Frontkamera Schaltung nach Rückwärtsgang für 5, 10, 15 oder 20 Sekunden
- Einstellbare Hilfslinien (starr oder beweglich) für Rückfahrkamera aktivierbar (bewegliche Hilfslinien nicht für alle Fahrzeuge verfügbar)
- Bild frei während der Fahrt (nur eingespeiste Video-Quellen)

Achtung!
Video-Signalart jeder Video-Quelle muss
im OSD-Menü des entsprechenden
Video-Eingangs eingestellt werden,
falls Auto Detection ohne Funktion.

Inhaltsverzeichnis

1	Vor der Installation	3
1.1	Lieferumfang	3
1.2	Überprüfen der Interface-Kompatibilität mit Fahrzeug und Zubehör	4
1.3	Einschränkungen	5
1.4	Boxen und Anschlüsse - Interface	6
1.5	Einstellungen - 8er Dip-Schalterbank (Interface Funktionen)	7
1.5.1	Interface-Video-Eingänge V1-Left und V2-Right (Dip 1-2)	7
1.5.2	Frontkamera-Eingang V3-Front (Dip 3)	7
1.5.3	Rückfahrkamera-Einstellungen (Dip 4)	8
1.5.4	Anschlussart der Rückfahrkamera (Dip 5)	8
1.5.5	HDMI Eingang* (Dip 6)	8
1.5.6	Monitorauswahl (Dip 7+8)	8
1.6	Einstellungen - 4er Dip-Schalterbank (CAN-Funktion - rot)	9
2	Installation	9
2.1	Anschlussort	9
2.2	Anschluss Schema	10
2.3	Anschluss – Bildsignalleitung	11
2.4	Anschluss – Kabelsätze, Stromversorgung und CAN-Bus oder analog ohne CAN-Bus	12
2.4.1	Anschluss mit CAN-Bus	13
2.4.2	Analoger Anschluss ohne CAN-Bus	14
2.5	Spannungsversorgungsausgänge	15
2.5.1	Anschluss und Spannungsversorgung - Video-Quellen Rückfahrkamera, Frontkamera und 2 Seitenkameras	16
2.5.2	Anschluss und Spannungsversorgung - Video-Quellen Rückfahrkamera, Frontkamera und 2 Video-Quellen	17
2.6	After-Market Rückfahrkamera	18
2.6.1	Fall 1: Rückwärtsgangsignal aus CAN-Bus	18
2.6.2	Fall 2: Rückwärtsgangsignal aus analogem Signal	19
2.7	After-Market Frontkamera	20
2.8	After-Market Seitenkameras	21
2.8.1	Fall 1: Blinksignale aus CAN-Bus	21
2.8.2	Fall 2: Blinksignale aus analogem Signal	22
2.9	HDMI Rückfahrkamera oder andere HDMI-Quellen (nur HDV-MBN7)	23
2.10	Audio-Einspeisung	24
2.11	Anschluss - Video-Interface und externer Taster	24
2.12	OSD-Menü Einstellungen	25
3	Bedienung des Video-Interface	28
4	Technische Daten	28
5	FAQ - Fehlersuche Interface-Funktionen - produktspezifisch	28
6	FAQ - Fehlersuche Interface Funktionen - allgemein	29
7	Technischer Support	31

Rechtlicher Hinweis

Der Fahrer darf weder direkt noch indirekt durch bewegte Bilder während der Fahrt abgelenkt werden. In den meisten Ländern/Staaten ist dieses gesetzlich verboten. Wir schließen daher jede Haftung für Sach- und Personenschäden aus, die mittelbar sowie unmittelbar durch den Einbau sowie Betrieb dieses Produkts verursacht wurden. Dieses Produkt ist, neben dem Betrieb im Stand, lediglich gedacht zur Darstellung stehender Menüs (z.B. MP3 Menü von USB-Geräten) oder Bilder von (Rückfahr-)Kameras während der Fahrt.

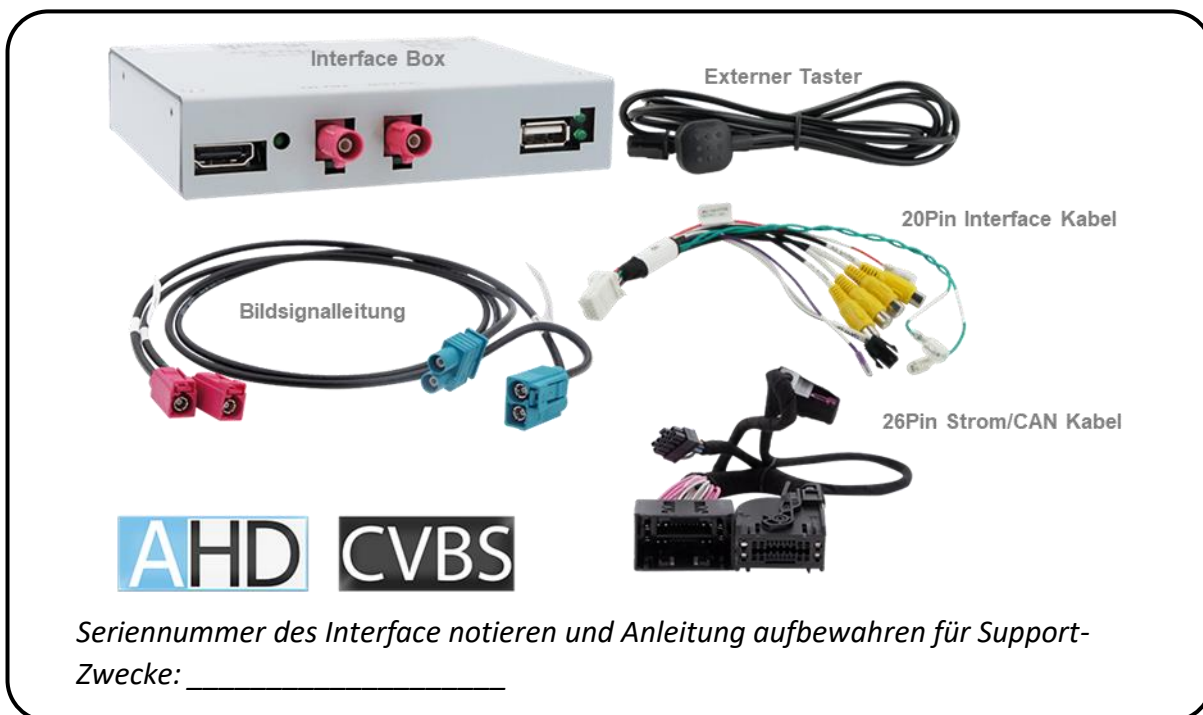
Veränderungen/Updates der Fahrzeugsoftware können die Funktionsfähigkeit des Interface beeinträchtigen. Softwareupdates für unsere Interfaces werden Kunden bis zu einem Jahr nach Erwerb des Interface kostenlos gewährt. Zum Update muss das Interface frei eingeschickt werden. Kosten für Ein- und Ausbau werden nicht erstattet.

1 Vor der Installation

Vor der Installation muss diese Anleitung durchgelesen werden. Für die Installation sind Fachkenntnisse notwendig. Der Installationsort des Interface darf sich nicht in der Nähe von Feuchtigkeits- oder Hitzequellen befinden.

Vor der endgültigen Installation im Fahrzeug empfehlen wir nach Anschluss einen Testlauf, um sicherzustellen, dass Fahrzeug und Interface kompatibel sind. Aufgrund produktionsbedingter Änderungen des Fahrzeugherstellers besteht immer die Möglichkeit der Inkompatibilität.

1.1 Lieferumfang



1.2 Überprüfen der Interface-Kompatibilität mit Fahrzeug und Zubehör

Voraussetzungen

Hersteller	Kompatible Fahrzeugmodelle	Infotainments
Mercedes Benz	C-Klasse (W206) 06/2021-, C-Klasse T-Modell/Kombi (S206) 06/2021-, C-Klasse All-Terrain (X206) 10/2021-, CLE Coupé (C236) 11/2023-, CLE Cabrio (A236) 2024-, E-Klasse (W214) 08/2023-, E-Klasse T-Modell/Kombi (S214) 08/2023-, E-Klasse All-Terrain (X214) 09/2013-, EQE (V295) 03/2022-, EQE SUV (X294) 12/2022-, EQS (V297) 08/2021-, EQS SUV (X296) 08/2022-, GLC Coupé (C254) 07/2023-, GLC SUV (X254) 07/2022-, GT AMG Coupé (C192) 10/2023-, SL AMG (R232) 11/2021-	MBUX2 NTG7 Multimediasystem mit 9.5 oder 11.9 Zoll Monitor
	A-Klasse (W177), B-Klasse (W247) Sprinter (W907/W910), Vito (W447)	MBUX2 NTG7 Multimediasystem mit 10.25 Zoll Monitor

1.3 Einschränkungen

Einschränkungen

CAN-Bus Kompatibilität

Die CAN-Bus Kompatibilität des Interface kann bei einigen Fahrzeugen ganz oder für einzelne Funktionen eingeschränkt sein. Dies kann sich sowohl bei Installation, als auch später bemerkbar machen.

Das Interface mit allen Video-Eingängen kann mit analogen Schaltsignalen, ohne den Anschluss an den Fahrzeug CAN-Bus, betrieben werden. Dabei entfallen einzelne Zusatzfunktionen, siehe Kapitel 2.4.2 *Analoger Anschluss ohne CAN-Bus*.

Nur Video

Interface speist **keine Audio**-Signale ein. Um Audio-Signale einzuspeisen, muss ein evtl. vorhandener Werks-Audio-AUX-Eingang oder optionale Produkte genutzt werden. Für eine eingespeiste HDMI-Quelle wird Audio über einen analogen Audio-Ausgang (3,5mm Klinkenbuchse) ausgegeben.

Werks-Rückfahrkamera

Automatische Umschaltung auf RFK-Eingang erfolgt nur solange der Rückwärtsgang eingelegt ist. Für abweichende Schaltzeiten wird optionales Zubehör benötigt.

After-Market Frontkamera

Umschaltung auf Frontkamera erfolgt automatisch nach Auslegen des Rückwärtsganges für 5, 10, 15 oder 20 Sekunden (je nach OSD-Menü Einstellung). Manuelle Umschaltung auf Frontkamera ist zusätzlich über den externen Taster möglich.

Hilfslinien für Rückfahrkamera

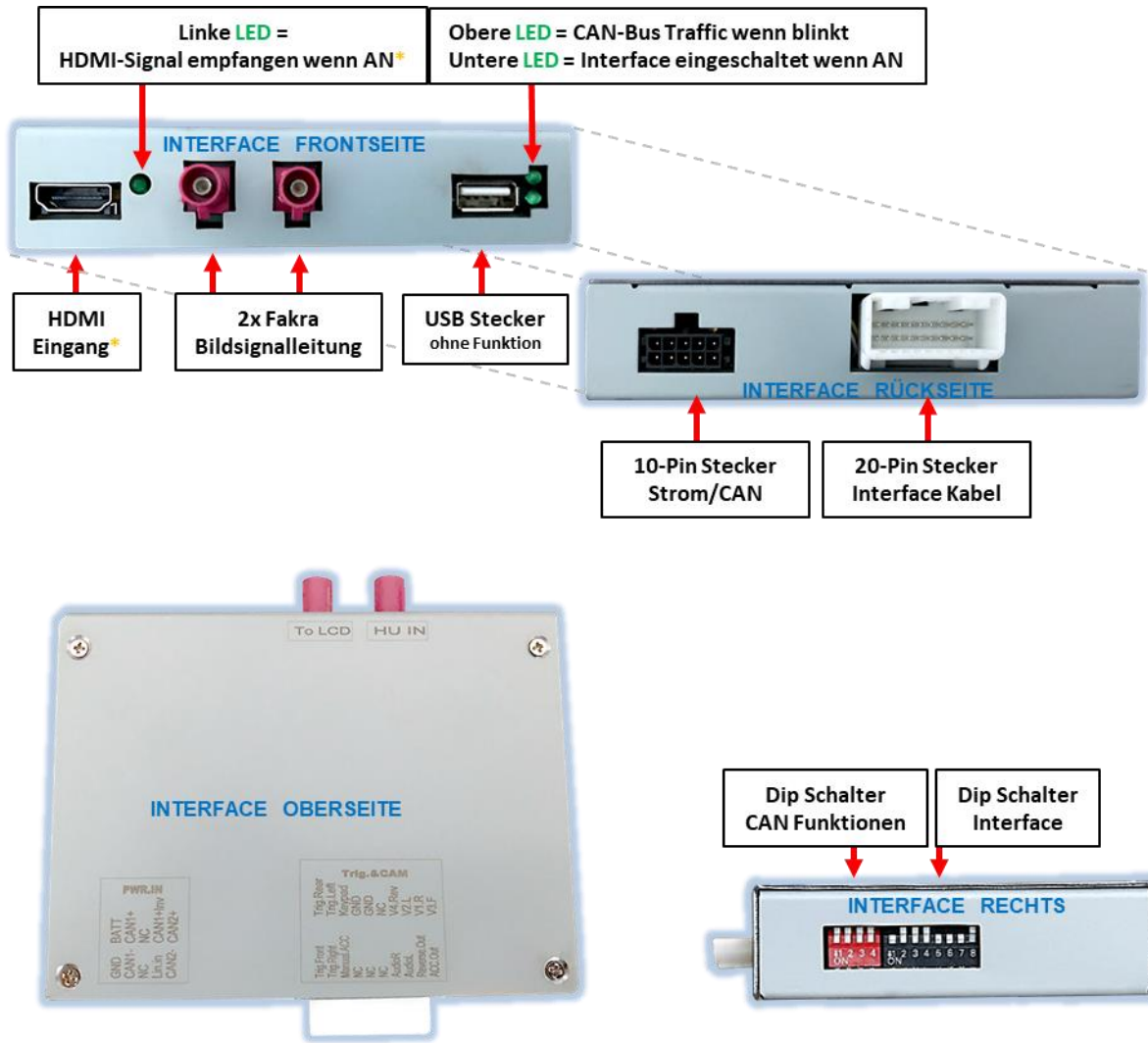
Bei unvollständiger Kompatibilität des Fahrzeug CAN-Bus mit dem Interface oder bei analogem Anschluss kann die Funktion bewegliche Hilfslinien nicht genutzt werden.

Fahrzeuge mit aktivem Parkassistent System 235

Während der Nutzung des werksseitigen aktiven Parkassistent-Systems 235 ist eine Darstellung des Kamerabildes nicht möglich.

1.4 Boxen und Anschlüsse - Interface

Das Interface konvertiert Video-Signale von Nachrüstquellen in ein mit der Werk-Head-Unit kompatibles Video-Signal. Dieses wird über verschiedene Schloptionen in den Werks-Monitor eingespeist. Ebenso liest das Interface digitale Signale vom Fahrzeug CAN-Bus und nutzt diese für eigene Funktionen.



* HDMI-Eingang nur verfügbar bei HDV-MBN7

1.5 Einstellungen - 8er Dip-Schalterbank (Interface Funktionen)

Interface Box, rechte Seite, schwarz



Dip Position **OBEN = OFF** und **UNTEN = ON**

Dip	Funktion	ON (unten)	OFF (oben)
1	Video 1 / V1-Left	aktiviert	deaktiviert
2	Video 2 / V2-Right	aktiviert	deaktiviert
3	Frontkamera / V3-Front	aktiviert*	deaktiviert
4	Art der Rückfahrkamera (V4-Rear)	After-Market	Werk oder keine
5	Anschlussart der After-Market Rückfahrkamera*	HDMI*	V4-Reverse (FBAS/AHD)
6	HDMI Eingang*	aktiviert	deaktiviert
7	Monitorauswahl	9.5 Zoll Monitor	10.25 Zoll Monitor 11.9 Zoll Monitor
8	Monitorauswahl	9.5 Zoll Monitor 10.25 Zoll Monitor	11.9 Zoll Monitor

Interface Stromreset nach Dip-Änderung durchführen, damit diese angenommen werden!

* Umschaltung auf Frontkamera erfolgt automatisch für 5, 10, 15 oder 20 Sekunden (abhängig von der OSD-Menü Einstellung) nach Auslegen des Rückwärtsganges.

* Bei **HDA-MBN7** haben Dip 5 und Dip 6 keine Funktion. Beide auf **OFF** stellen.

Detaillierte Erklärungen zu 8er Dip-Schalterbank in den folgenden Kapiteln.

1.5.1 Interface-Video-Eingänge V1-Left und V2-Right (Dip 1-2)

Mit Dip 1 (Dip 2) = **ON** wird der FBAS/AHD Eingang **V1-Left (V2-Right)** für Seitenkamera oder andere Videoquellen aktiviert. Nur auf aktivierte Video-Eingänge kann zugegriffen werden - sowohl bei automatischer als auch bei manueller Umschaltung. Es wird empfohlen, nur genutzte Eingänge zu aktivieren, zur Vermeidung von versehentlichem Umschalten.

1.5.2 Frontkamera-Eingang V3-Front (Dip 3)

Bei Dip 3 = **ON** schaltet das Interface nach dem Auslegen des Rückwärtsganges auf den FBAS/AHD Frontkamera-Eingang **V3-Front**. Zusätzlich ist eine manuelle Umschaltung auf den Frontkamera-Eingang per externen Taster (kurzer Druck) aus jedem Bildmodus möglich.

In den OSD-Menü Einstellungen kann die automatische Anzeigezeit der Frontkamera zwischen 5; 10; 15 oder 20 Sekunden ausgewählt oder abgeschaltet werden. Dann könnte auch eine andere Video-Quelle anstelle einer Frontkamera angeschlossen werden.

1.5.3 Rückfahrkamera-Einstellungen (Dip 4)

Bei Dip 4 = **OFF** schaltet das Interface auf Werksbild für vorhandene Werks-Rückfahrkamera oder Werks-PDC Darstellung solange der Rückwärtsgang eingelegt ist.

Bei Dip 4 = **ON** schaltet das Interface bei eingelegtem Rückwärtsgang auf seinen FBAS/AHD Rückfahrkamera-Eingang **V4-Reverse** (vorausgesetzt Dip 5 steht auf **OFF**) oder den **HDMI Eingang*** (vorausgesetzt Dip 5 und Dip 6 stehen auf **ON**).

Hinweis: **V4-Reverse** bleibt bei Dip 5 = ON, Nutzung einer HDMI-Kamera, ohne Funktion.

1.5.4 Anschlussart der Rückfahrkamera (Dip 5)

Mit Dip 5 = **ON** wird der **HDMI Eingang*** als Rückfahrkamera-Eingang ausgewählt. Zusätzlich muss der **HDMI Eingang*** aktiviert werden mit Dip 6 = **ON**.

Mit Dip 5 = **OFF** wird der **V4-Reverse** Eingang als Rückfahrkamera-Eingang ausgewählt.

Hinweis: Die automatische Umschaltung auf Frontkamera für die voreingestellte Zeit, ist nach dem Auslegen des Rückwärtsganges in beiden Fällen gegeben.

1.5.5 HDMI Eingang* (Dip 6)

Mit Dip 6 = **ON** wird der **HDMI Eingang*** aktiviert und kann für verschiedene HDMI-Quellen (z.B. Rückfahrkamera oder 360° Kamera-System, Smartphone, Laptop, Streaming-Stick, DVB-T2 Tuner, etc.) genutzt werden. Für Rückfahrkamera/360° Kamera-System muss auch Dip 5 = **ON**.

Mit Dip 6 = **OFF** ist der **HDMI Eingang*** deaktiviert.

1.5.6 Monitorauswahl (Dip 7+8)

Mit Dips 7 und 8 wird die Größe des Monitors eingestellt.

Monitorgröße	Dip 7	Dip 8
9.5 Zoll Monitor	ON	ON
10.25 Zoll Monitor	OFF	ON
11.9 Zoll Monitore	OFF	OFF

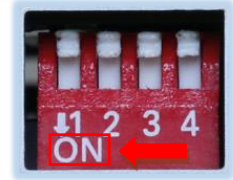
* **HDMI-Eingang nur verfügbar bei HDV-MBN7**

Interface Stromreset nach Dip-Änderung durchführen, damit diese angenommen werden!

1.6 Einstellungen - 4er Dip-Schalterbank (CAN-Funktion - rot)

Interface Box, rechte Seite, rot

Dip-Schalterstellungen entsprechend folgender Tabelle einstellen.



Dip Position **OBEN=OFF** und **UNTEN=ON**

Fahrzeug/Navigation	Dip 1	Dip 2	Dip 3	Dip 4
Alle Fahrzeuge	OFF	OFF	OFF	OFF
Fahrzeuge mit aktivem Parkassistent System 235	ON	OFF	OFF	OFF

Hinweis: Während der Nutzung des aktiven Parkassistent Systems 235 ist kein Kamerabild verfügbar.

Interface Stromreset nach Dip-Änderung durchführen, damit diese angenommen werden!

2 Installation

Zündung ausstellen und Fahrzeugbatterie nach Werksangaben abklemmen!

Darf gemäß Werksangaben die Fahrzeugbatterie nicht abgeklemmt werden, reicht es in den meisten Fällen aus, das Fahrzeug in den Sleep-Modus zu versetzen. Sollte dieses nicht funktionieren, Fahrzeugbatterie mit einer Widerstandsleitung abklemmen.

Vor der endgültigen Installation empfehlen wir einen Testlauf vom Interface mit allen verbundenen Geräten um sicherzustellen, dass alle Teile kompatibel sind. Aufgrund von jederzeit möglichen Änderungen in der Produktion des Fahrzeugherstellers kann eine Inkompatibilität niemals ausgeschlossen werden.

Wie bei jeder Installation von Nachrüstgeräten, ist nach der Installation eine Ruhestromprüfung aller nachgerüsteten Geräte vorzunehmen um sicherzustellen, dass im Fahrzeug Sleep-Modus eine Abschaltung der Geräte in den Stand-by-Modus erfolgt.

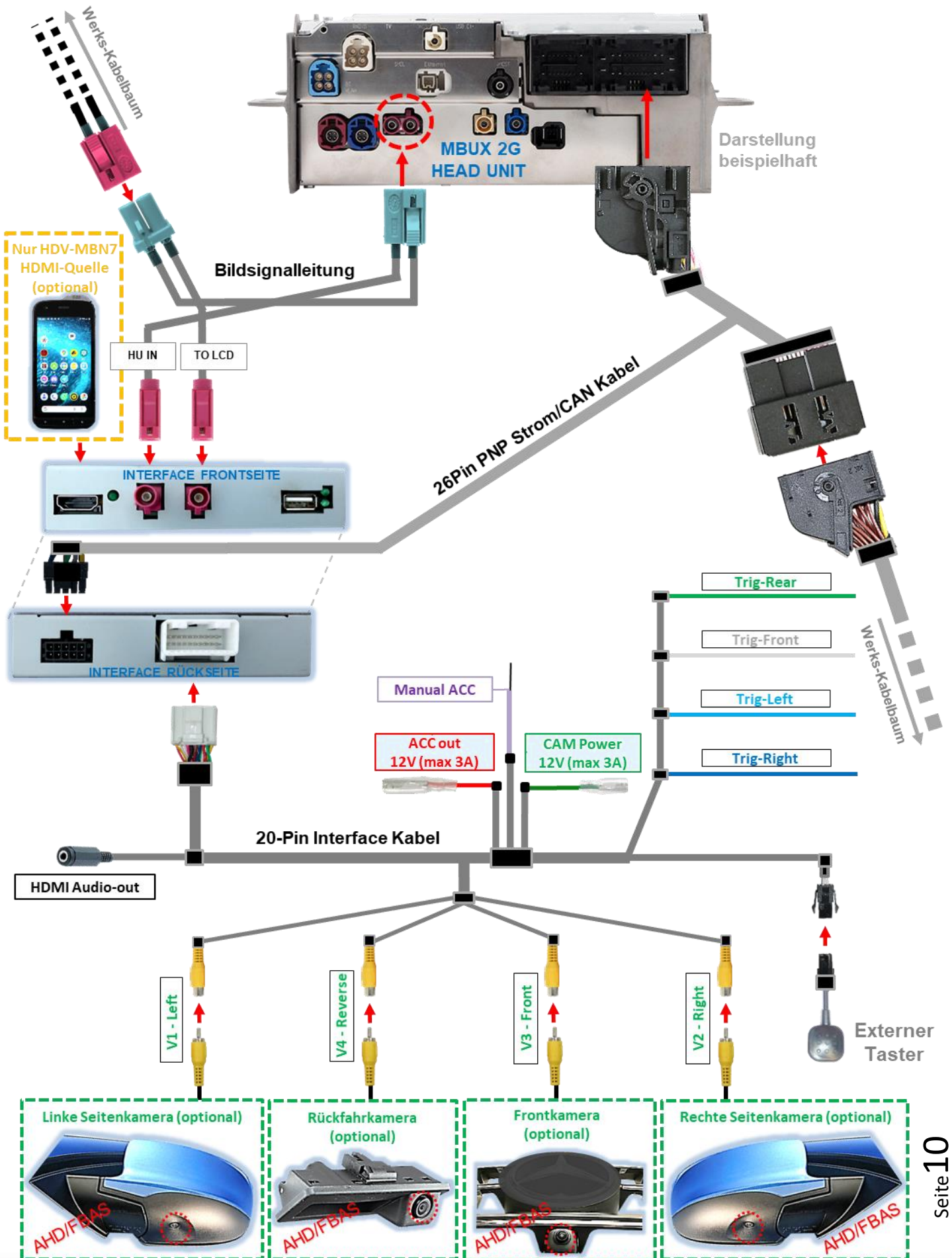
2.1 Anschlussort

Abhängig vom Fahrzeugmodell ist der Verbauort der MBUX 2. Generation (NTG7) Head-Unit, an welcher der Anschluss erfolgt, unterschiedlich.

Beispiele:

- A-Klasse (W177), B-Klasse (W247), CLA (C118/X118), GLA (H247):
an der A-Säule der Fahrerseite
- GLE (W167 und C167):
unter dem Beifahrersitz
- Sprinter (W907/910):
hinter dem Werks-Monitor
- Citan/T-Klasse W420:
hinter dem Handschuhfach

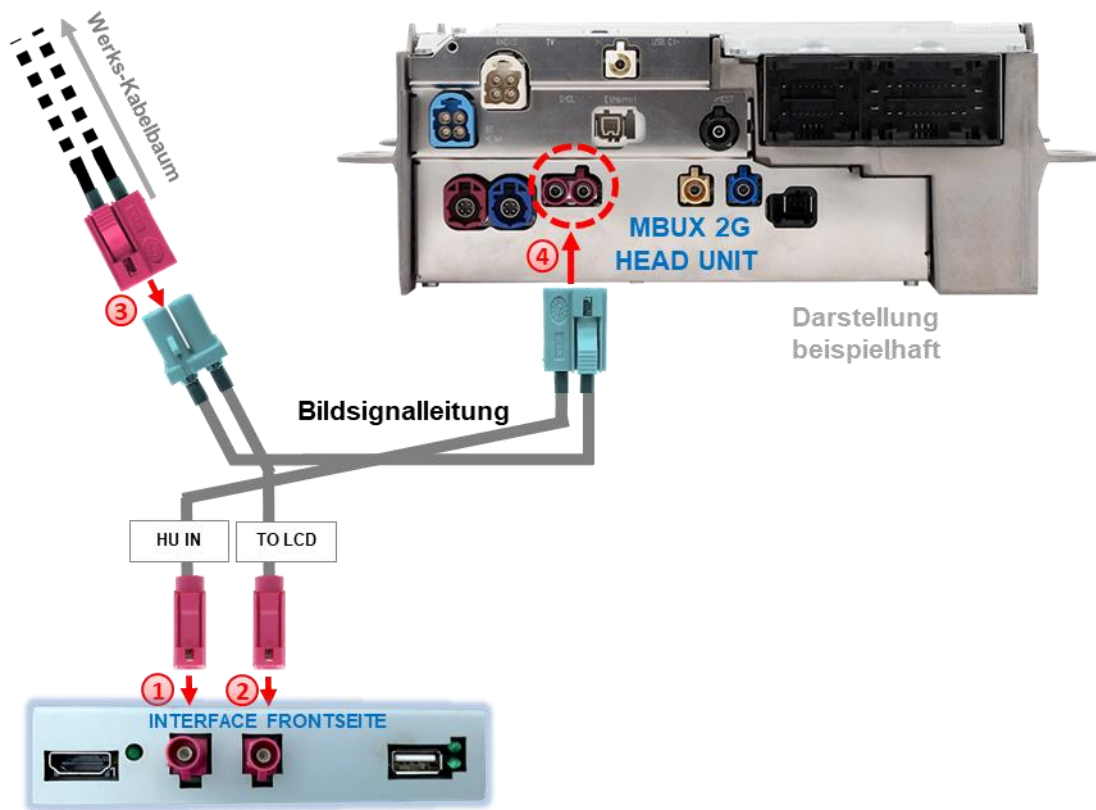
2.2 Anschluss Schema



2.3 Anschluss – Bildsignalleitung



Achtung: Anschluss der Bildsignalleitung erfolgt ausschließlich am Doppel Fakra der Head Unit, auch wenn dieser nur einseitig belegt ist!



Darstellung beispielhaft

- 1 Die **bordeaux** Fakra Buchse „HU IN“ der mitgelieferten Bildsignalleitung an dem **bordeaux** Fakra Stecker „HU IN“ des Video-Interface anschließen.
- 2 Die **bordeaux** Fakra Buchse „TO LCD“ der mitgelieferten Bildsignalleitung an dem **bordeaux** Fakra Stecker „TO LCD“ des Video-Interface anschließen.
- 3 Doppel Fakra Buchse der Werks-Bildsignalleitung am **pink-bordeaux** Doppel Fakra Stecker der Head Unit abstecken und am **wasserblauen** Doppel Fakra Stecker der mitgelieferten Bildsignalleitung anschließen.
- 4 **Wasserblaue** Doppel Fakra Buchse der mitgelieferten Bildsignalleitung am **pink-bordeaux** Doppel Fakra Stecker der Head Unit anschließen.



Achtung: Anschluss der Bildsignalleitung erfolgt ausschließlich am Doppel Fakra der Head Unit, auch wenn dieser nur einseitig belegt ist!

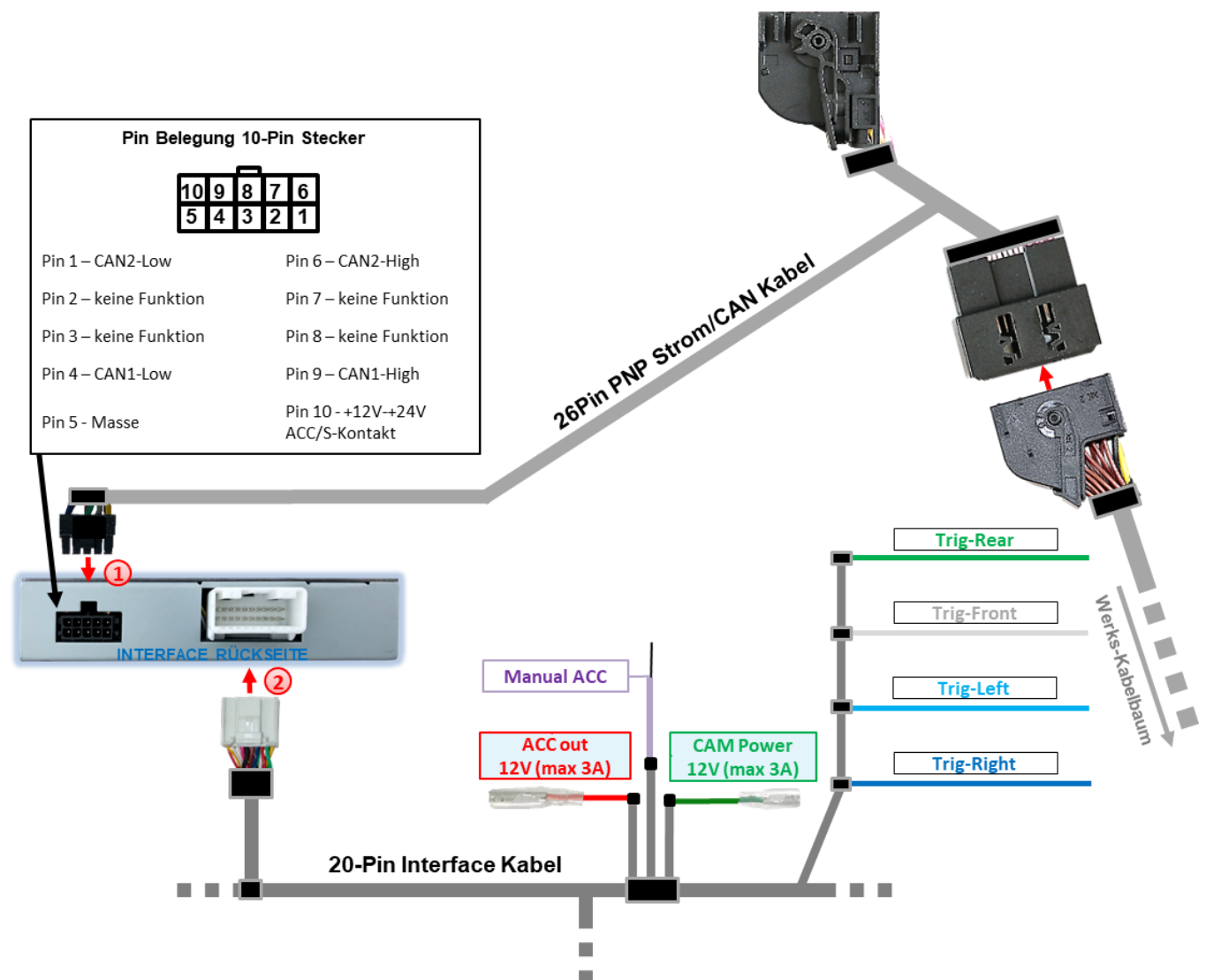
2.4 Anschluss – Kabelsätze, Stromversorgung und CAN-Bus oder analog ohne CAN-Bus

Das Interface kann sowohl über CAN-Bus eingebunden werden als auch analog komplett ohne Anschluss an den CAN-Bus betrieben werden.

Bei Einbindung über CAN-Bus wird das Interface über diesen eingeschaltet und R-Gang Signal und Blinksignale werden i.d.R. aus diesem erkannt. Bei einigen Fahrzeugen können dann auch bewegliche Hilfslinien anhand der CAN-Bus Lenksignale und Parksensordaten angezeigt werden.

In Ausnahmefällen ist die CAN-Kommunikation nicht (vollständig) kompatibel. Sollte nach Anschluss des **26Pin PNP Strom/CAN Kabels** bei eingeschalteter Zündung keine Interface LED leuchten, muss der nachfolgend beschriebene, analoge Anschluss vorgenommen werden. Auch um eine mögliche, nachträgliche CAN-Bus Inkompatibilität zu vermeiden, ist auch der analoge Anschluss möglich. Dabei muss das Interface über +12V Schalteingänge sowohl eingeschaltet als auch umgeschaltet werden auf seine Eingänge.

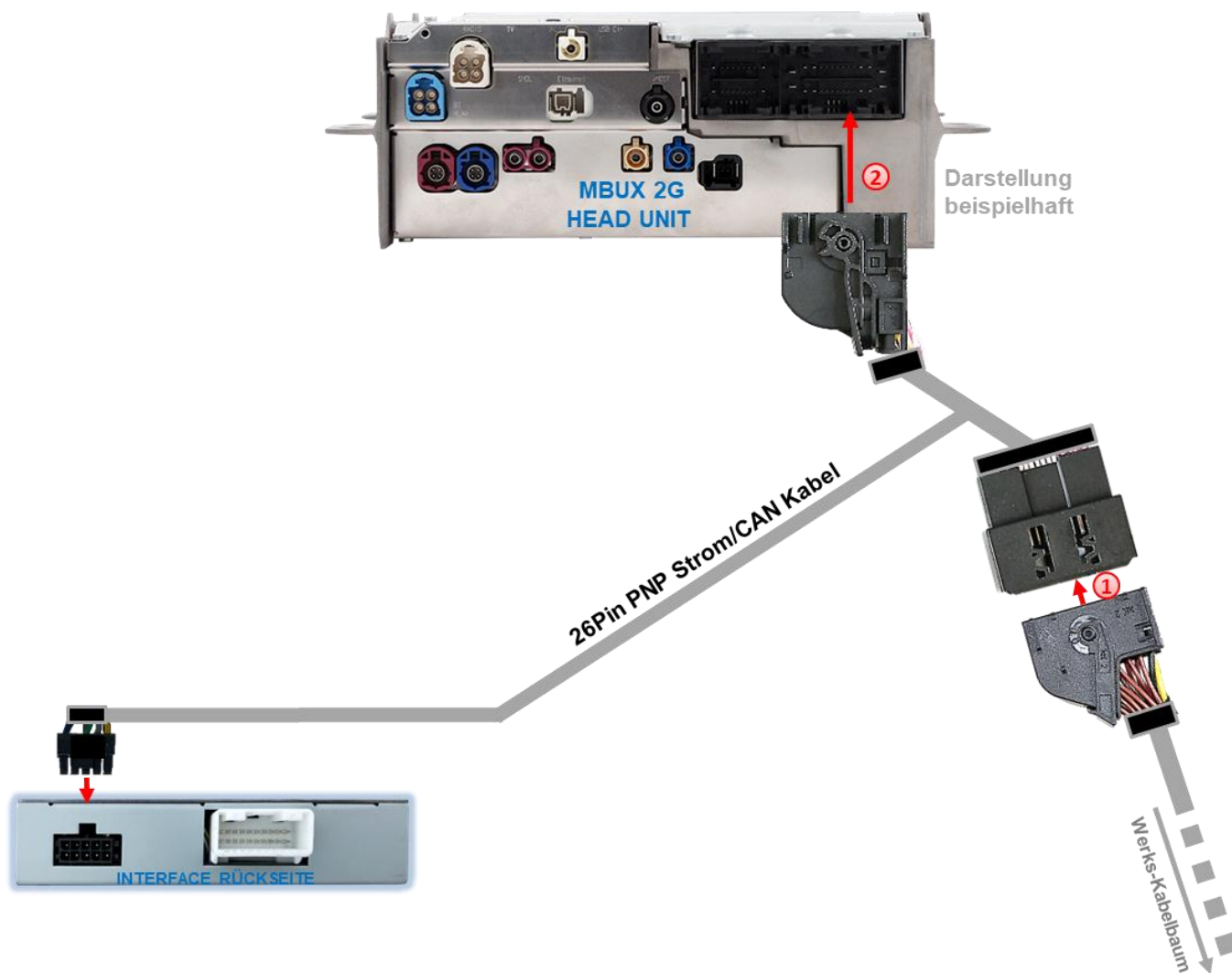
Die Anzeige von beweglichen Hilfslinien für Rückfahrkamera entfällt bei analogem Anschluss.



1 Die 10Pin Buchse des 26Pin PNP Strom/CAN Kabels mit dem 10Pin Stecker des Interface verbinden.

2 20Pin Buchse des 20Pin Interface Kabels an 20Pin Stecker des Interface anschließen.

2.4.1 Anschluss mit CAN-Bus

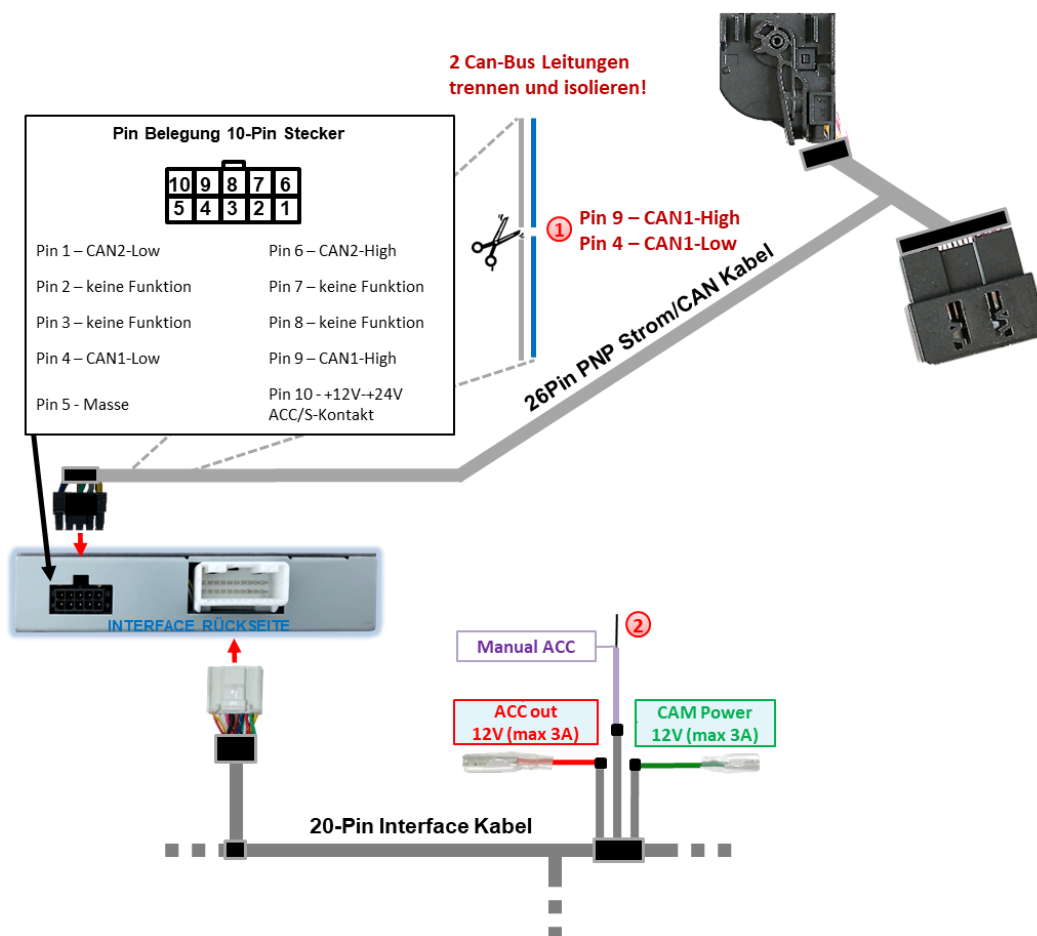


- 1 Die 26Pin Buchsen des Fahrzeugkabelbaums an der Rückseite der Head-Unit abstecken und an den 26Pin Steckern des 26Pin PNP Strom/CAN Kabels anschließen.
- 2 Die 26Pin Buchsen des 26Pin PNP Strom/CAN Kabels an den zuvor freigewordenen 26Pin Stecker der Head-Unit anschließen.

Achtung!
 In Ausnahmefällen ist die CAN-Kommunikation nicht (vollständig) kompatibel. Sollte nach Anschluss des 26Pin PNP Strom/CAN Kabelsatzes bei eingeschalteter Zündung keine Interface LED leuchten, muss der nachfolgend beschriebene, analoge Anschluss vorgenommen werden.

2.4.2 Analoger Anschluss ohne CAN-Bus

Bei analogem Anschluss werden die zwei CAN-Leitungen des 26Pin PNP Strom/CAN Kabels nicht angeschlossen - dafür müssen die beiden Leitungen des 26Pin PNP Strom/CAN Kabel getrennt werden!



- 1** Die 2 CAN-Bus Leitungen (**grau, blau**) des 26Pin PNP Strom/CAN Kabels ca. 4-5 cm hinter dem schwarzen Stecker trennen und isolieren.
- 2** Violette Leitung **Manual ACC** des 26Pin PNP Strom/CAN Kabels an **+12V/+24V S-Kontakt (Klemme 86s) oder ACC Klemme 15r** (z.B. Zigarettenanzünder, Handschuhfachbeleuchtung) anschließen.

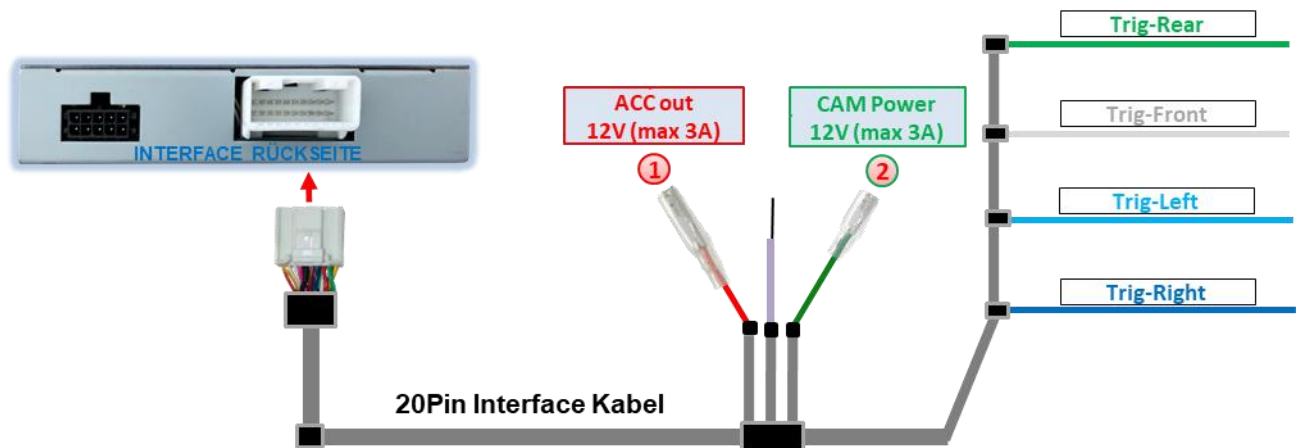


Hinweise

- Nur solange das Video-Interface über +12V auf **Manual ACC** eingeschaltet wird, ist der Bildschirm eingeschaltet. Anderenfalls ist auch das Werks-Bild schwarz. Bei der Auswahl des Einschaltsignals muss geprüft werden, ob das Werks-Bild in allen gewünschten Betriebszuständen verfügbar ist.
- Die Anzeige von beweglichen Hilfslinien für Rückfahrkamera entfällt bei analogem Anschluss.
- Bei analogem Anschluss des Interface (ohne CAN-Bus) muss auch analoger Anschluss von Rückfahrkamera und Seitenkameras erfolgen.
siehe Punkte:
2.6.2 Fall 2: Rückwärtsgangsignal aus analogem Signal
2.8.2 Fall 2: Blinksignale aus analogem Signal

2.5 Spannungsversorgungsausgänge

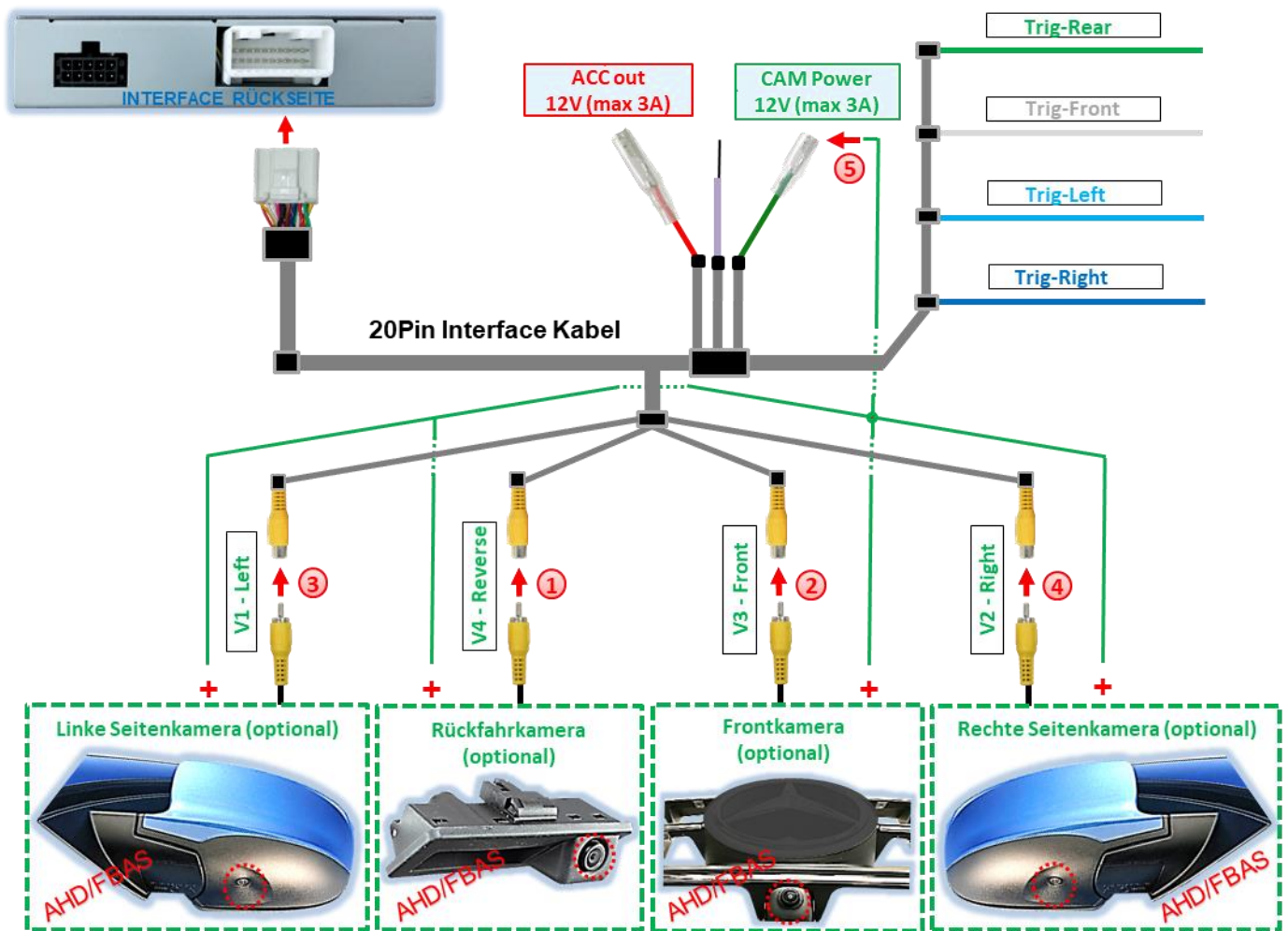
Die beiden **roten** und **grünen** Spannungsversorgungsleitungen **ACC out 12V (max 3A)** und **CAM Power 12V (max 3A)** des **20Pin Interface Kabels** können entweder als ACC-Spannungsversorgung für die an **V1-Left, V2-Right, V3-Front** oder **HDMI Eingang*** angeschlossenen **externen Videoquellen** (z.B. iOS/Android-Geräte, Laptop, Streaming-Stick, DVB-T2 Tuner), oder als Spannungsversorgung für die an **V1-Left, V2-Right, V3-Front, V4-Reverse** oder **HDMI Eingang*** angeschlossenen **After-Market Kameras** (z.B. Seiten-, Front- und Rückfahrkamera) verwendet werden.



- 1 Die Spannungsversorgung **externer Videoquellen** (keine Kameras) kann über die rote Stromversorgungsleitung **ACC out 12V (max 3A)** des **20Pin Interface Kabels** erfolgen. Die Leitung führt **dauerhaft** +12V ACC Schaltausgangsstrom während das Interface eingeschaltet ist (siehe nachfolgende Kapitel für Anschluss-Diagramme).
- 2 Die Spannungsversorgung für **After-Market Kameras** (z.B. Rückfahr-, Seiten- und Frontkamera) kann über die grüne Stromversorgungsleitung **CAM Power 12V (max 3A)** des **20Pin Interface Kabels** erfolgen. Die Leitung führt **+12V Schaltausgangsstrom** ausschließlich solange einer der Kamera-Eingänge angezeigt wird, unabhängig davon, ob die Aufschaltung über den Fahrzeug CAN-Bus oder über eine der Triggerleitungen erfolgt (siehe nachfolgende Kapitel für Anschluss-Diagramme).

* **HDMI-Eingang nur verfügbar bei HDV-MBN7**

2.5.1 Anschluss und Spannungsversorgung - Video-Quellen Rückfahrkamera, Frontkamera und 2 Seitenkameras



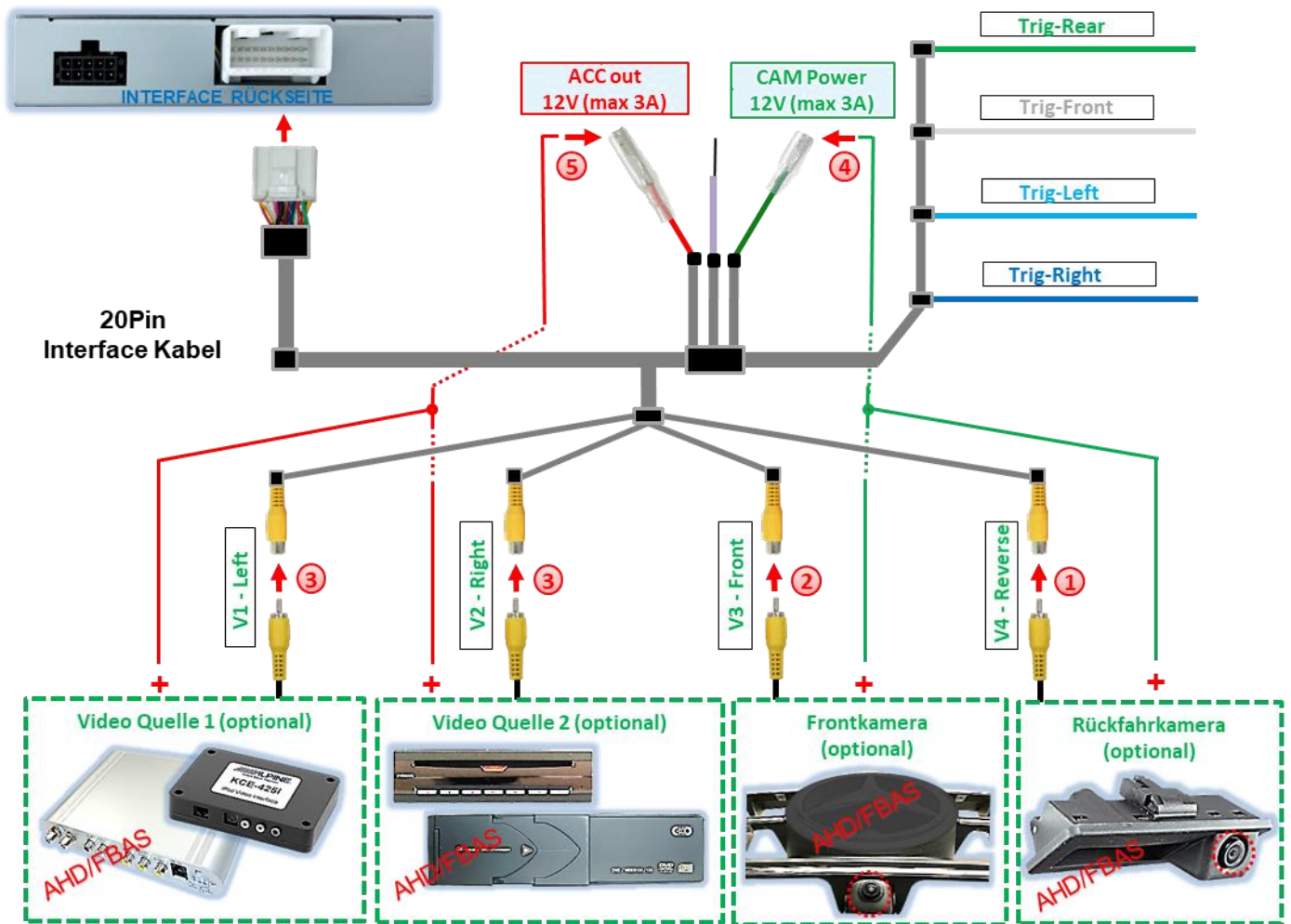
- ① Cinch-Stecker der Rückfahrkamera an Cinch-Buchse **V4-Reverse** des 20Pin Interface Kabels anschließen.
- ② Cinch-Stecker der Frontkamera an Cinch-Buchse **V3-Front** des 20Pin Interface Kabels anschließen.
- ③ Cinch-Stecker der linken Seitenkamera an Cinch-Buchse **V1-Left** des 20Pin Interface Kabels anschließen.
- ④ Cinch-Stecker der rechten Seitenkamera an Cinch-Buchse **V2-Right** des 20Pin Interface Kabels anschließen.
- ⑤ Spannungsversorgung für sämtliche After-Market Kameras an **grüne Leitung CAM Power 12V (max 3A)** des 20Pin Interface Kabels anschließen.



Hinweis: Die Art der Kameraanwahl (über Fahrzeug CAN-Bus oder Triggerleitungen) ist in den OSD-Menü Einstellungen für jeden Eingang individuell voreinstellbar.

Achtung!
Video-Signalart jeder Video-Quelle muss im OSD-Menü des entsprechenden Video-Eingangs eingestellt werden, falls Auto Detection ohne Funktion.

2.5.2 Anschluss und Spannungsversorgung - Video-Quellen Rückfahrkamera, Frontkamera und 2 Video-Quellen



- ① Cinch-Stecker der Rückfahrkamera an Cinch-Buchse **V4-Reverse** des 20Pin Interface Kabels anschließen.
- ② Cinch-Stecker der Frontkamera an Cinch-Buchse **V3-Front** des 20Pin Interface Kabels anschließen.
- ③ Cinch-Stecker der Video-Quellen 1 und 2 an Cinch-Buchsen **V1-Left** und **V2-Right** des 20Pin Interface Kabels anschließen.
- ④ Die Spannungsversorgung für After-Market Kameras an **grüne Leitung CAM Power 12V (max 3A)** des 20Pin Interface Kabels anschließen.
- ⑤ Die Spannungsversorgung für Video-Quellen an **rote Leitung ACC out 12V (max 3A)** des 20Pin Interface Kabels anschließen.



Hinweis: Die Art der Kameraanwahl (über Fahrzeug CAN-Bus oder Triggerleitungen) ist in den OSD-Menü Einstellungen für jeden Eingang **individuell** voreinstellbar.

Achtung!
Video-Signalart jeder Video-Quelle muss im OSD-Menü des entsprechenden Video-Eingangs eingestellt werden, falls Auto Detection ohne Funktion.

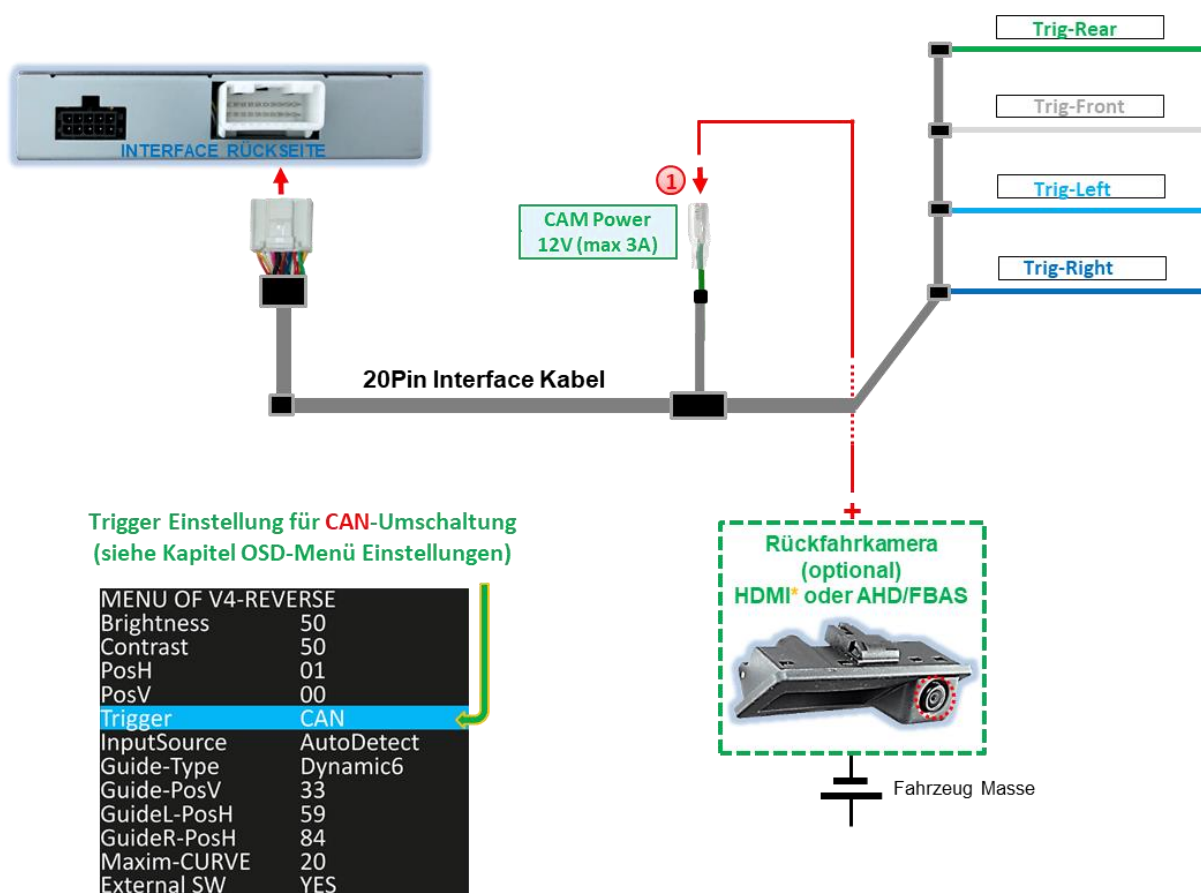
2.6 After-Market Rückfahrkamera

Die automatische Umschaltung auf Rückfahrkamera kann über den CAN-Bus oder ein analoges +12V Rückwärtsgangsignal erfolgen.

2.6.1 Fall 1: Rückwärtsgangsignal aus CAN-Bus

Grundvoraussetzung ist, dass der Anschluss des Interface mit CAN-Bus erfolgt ist. Ferner müssen Fahrzeug-CAN-Bus Rückwärtsgangsignal und Erkennung durch das Interface kompatibel sein. Dann liefert das Interface +12V Spannungsversorgung, während der Rückwärtsgang eingelegt ist, auf der **grünen Leitung CAM Power 12V (max 3A)** des 20Pin Interface Kabels und das Interface schaltet automatisch auf den Rückfahrkamera-Eingang **V4-Reverse** oder den **HDMI Eingang***.

Siehe auch Kapitel 1.5 Einstellungen - 8er Dip-Schalterbank (Interface Funktionen).



Die +12V Spannungsversorgung für die After-Market Rückfahrkamera kann über die **grüne Leitung CAM Power 12V (max 3A)** des 20Pin Interface Kabels erfolgen, da auf dieser Leitung nur Spannung anliegt, wenn einer der Video-Eingänge aktiv ist (manche Kameras sind nicht für Dauerbetrieb geeignet).

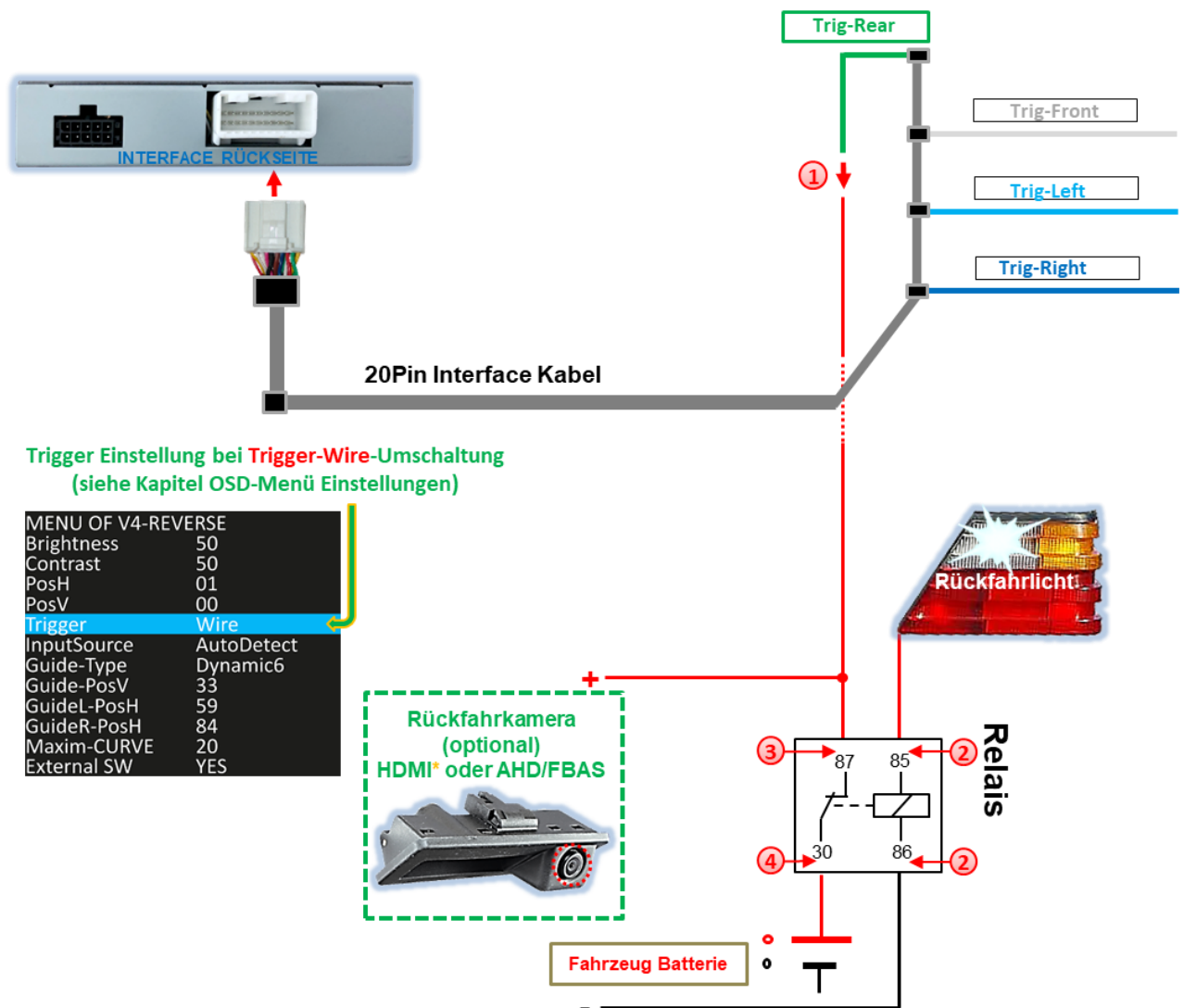
Hinweise

- Wird als Rückfahrkamera-Eingang der **HDMI Eingang*** definiert, bleibt der **V4-Reverse** Eingang ohne Funktion!
- Funktioniert die Rückwärtsgangerkennung des Interface auf dem CAN-Bus nicht, muss das Rückwärtsgangsignal analog angeschlossen werden.

* **HDMI-Eingang nur verfügbar bei HDV-MBN7**

2.6.2 Fall 2: Rückwärtsgangsignal aus analogem Signal

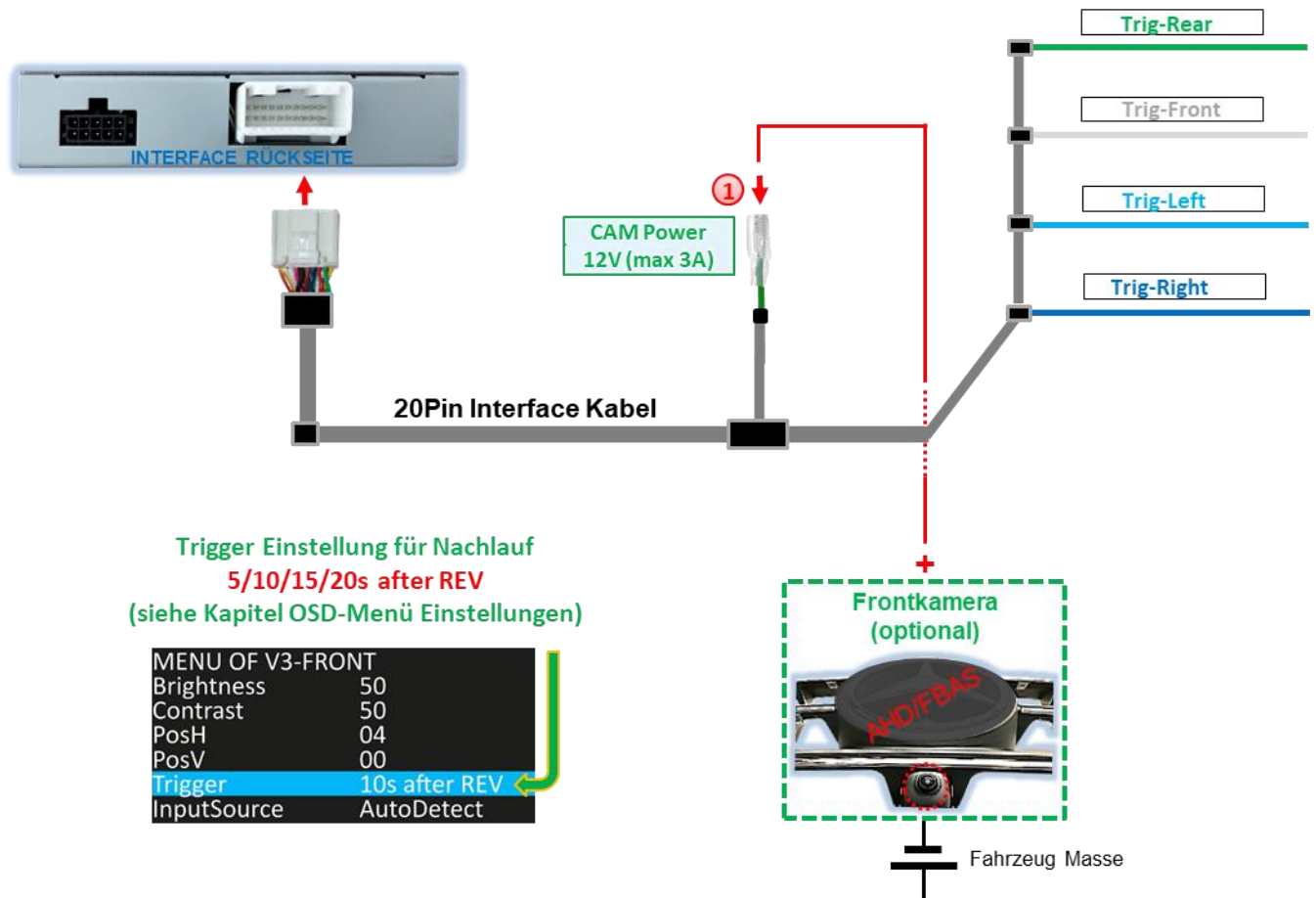
Bei Anschluss des Interface ohne CAN-Bus oder liefert das Interface bei Anschluss mit CAN-Bus bei eingelegtem Rückwärtsgang keine +12V auf der **grünen Leitung CAM Power 12V (max 3A)** des **20Pin Interface Kabels** ist (nicht alle Fahrzeuge sind kompatibel), ist ein externes Umschaltersignal vom Rückfahrlicht erforderlich. Da von Rückfahrleuchten oft Spannungen mit elektronischen Störungen ausgegeben werden, wird ein Schließer-Relais (z.B. AC-MR-312 oder AC-MR-201) oder ein Entstörfilter (z.B. AC-PNF-RVC) dringend empfohlen. Das folgende Schaubild zeigt die Verwendung eines Schließer-Relais.



- ① **Grüne Leitung Trig-Rear** an Ausgangs-Klemme (87) des Relais anschließen.
- ② Rückfahrlicht-Verbindungskabel an Schaltspulen-Klemme (85) und Fahrzeug-Masse an Schaltspulen-Klemme (86) des Relais anschließen.
- ③ Rückfahrkamera-Stromversorgungsleitung mit der Ausgangsklemme (87) des Relais verbinden, zusätzlich zur **grünen Leitung Trig-Rear**.
- ④ Dauerspannung +12V mit Eingangs-Klemme (30) des Relais verbinden.

* **HDMI-Eingang nur verfügbar bei HDV-MBN7**

2.7 After-Market Frontkamera



- 1** Zur Spannungsversorgung der Frontkamera kann die **grüne Leitung CAM Power 12V (max 3A)** genutzt werden. An dieser liegt nur für die Dauer der Aktivierung einer der Videoeingänge Spannung an (manche Kameras sind nicht für den Dauerbetrieb geeignet). Voraussetzung für die Nutzung der Frontkamera ist **Dip 3 = ON** (schwarze 8er Dip-Schalterbank). Die Zeit des Nachlaufes ist in den OSD-Menü Einstellungen der Frontkamera für **5, 10, 15** oder **20** Sekunden wählbar.

Umschaltung auf Frontkamera nach Auslegen des Rückwärtsganges für die im OSD-Menü eingestellte Zeit erfolgt sowohl bei Rückwärtsgangsignal aus CAN-Bus als auch bei analogem Anschluss.



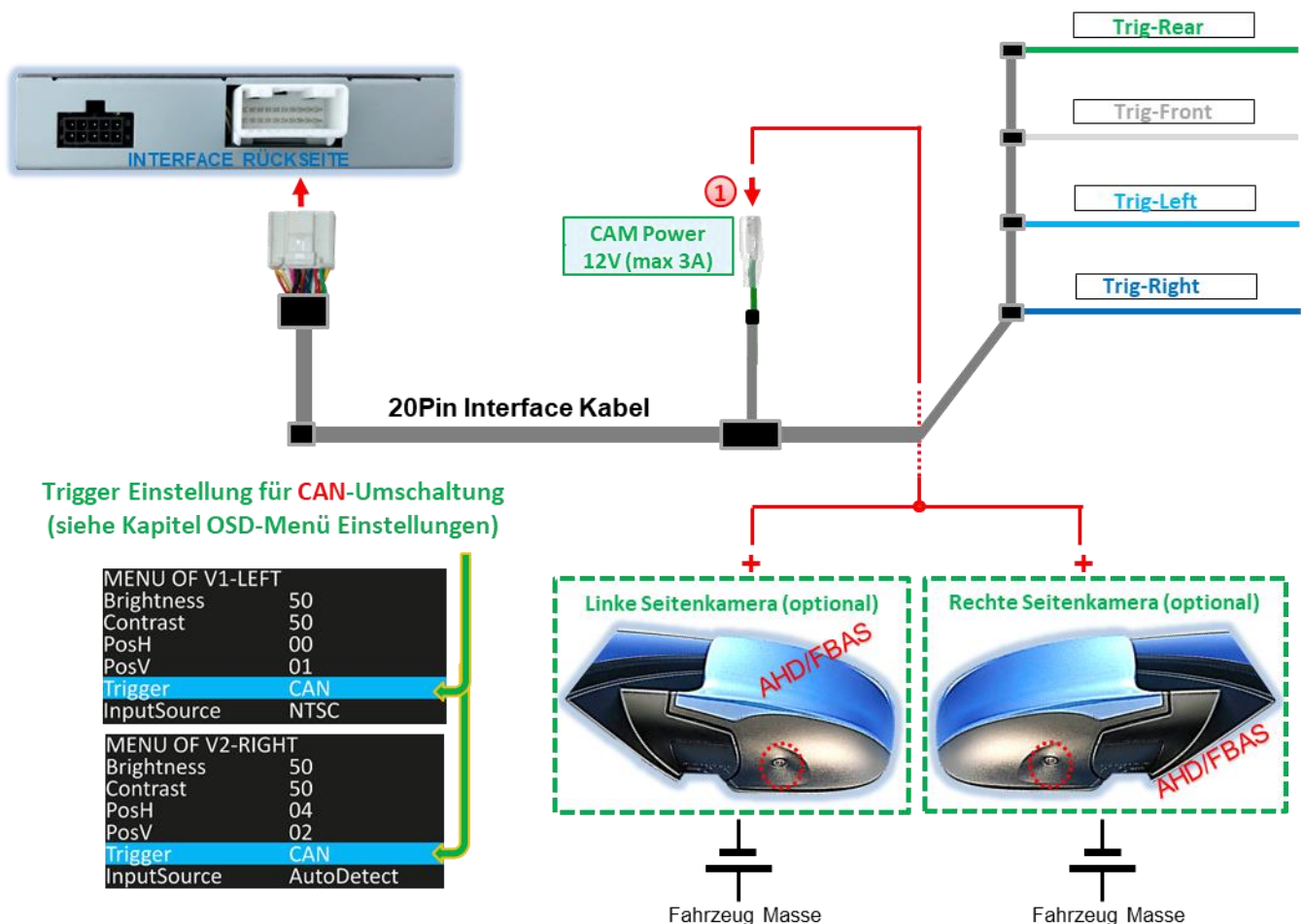
Hinweis: Zusätzlich ist eine manuelle Umschaltung auf Frontkamera-Eingang (kurzer Druck) per externem Taster aus jedem Bildmodus möglich (siehe Kapitel 3 Bedienung des Video-Interface).

2.8 After-Market Seitenkameras

Seitenkameras können mit Aktivierung über CAN-Bus oder analog angeschlossen werden.

2.8.1 Fall 1: Blinksignale aus CAN-Bus

Grundvoraussetzung ist, dass der Anschluss des Interface mit CAN-Bus erfolgt ist. Ferner müssen die Fahrzeug- Blinksignale aus dem CAN-Bus und deren Erkennung durch das Interface gegeben sein. Dann liegen für die Dauer einer Blinker Betätigung (rechts/links) +12V auf der **grünen Leitung CAM Power 12V (max 3A)** des 20Pin Interface Kabels an.

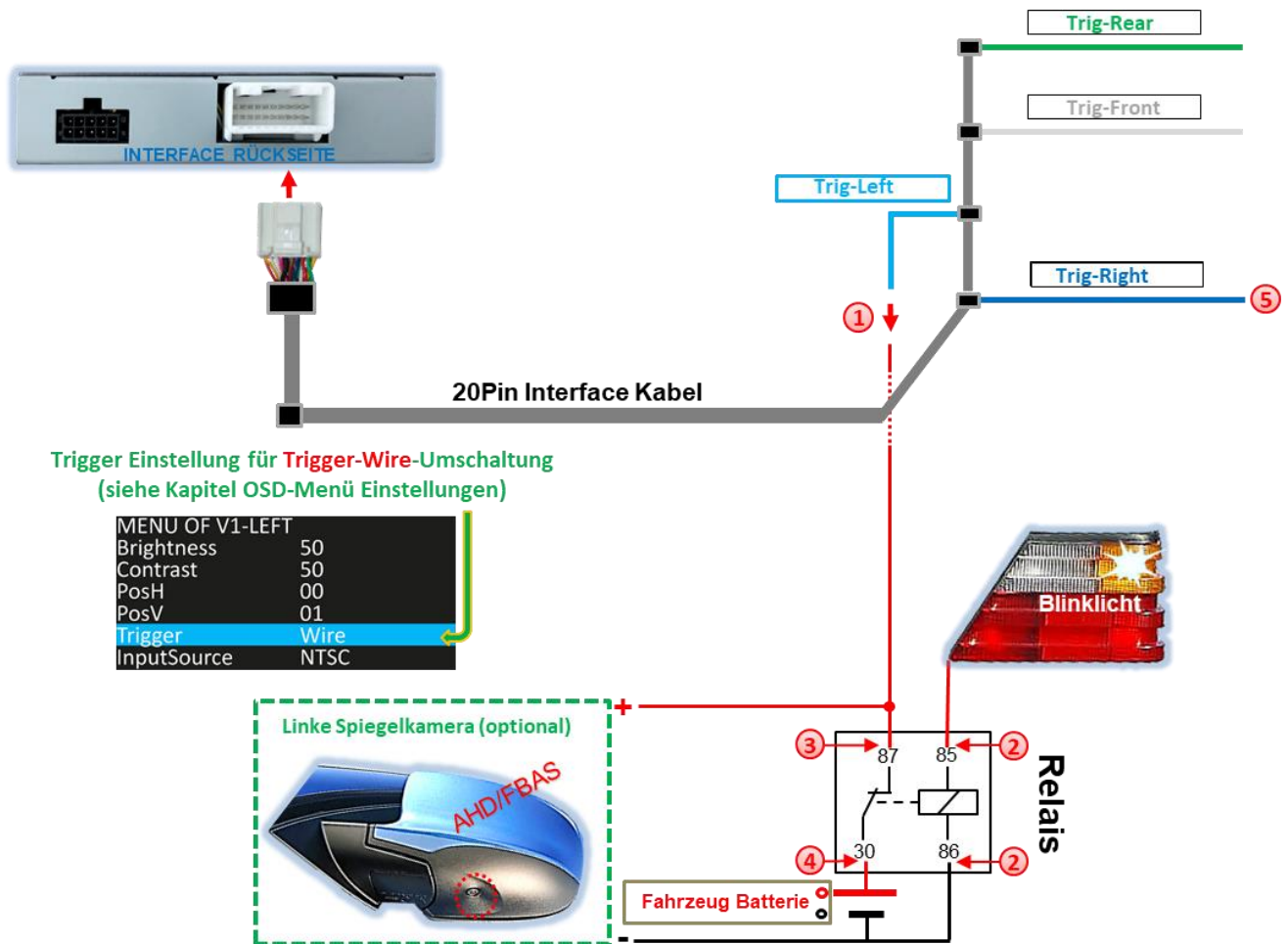


- 1 Spannungversorgung für die Seitenkameras kann über **grüne Leitung CAM Power 12V (max 3A)** des 20Pin Interface Kabels erfolgen, da diese Leitung ausschließlich während eines aktiven Video-Einganges spannungsführend ist (manche Kameras sind nicht für den Dauerbetrieb geeignet).

Hinweis: Funktioniert die Blinksignalerkennung des Interface auf dem Fahrzeug CAN-Bus nicht, müssen die Blinksignale analog angeschlossen werden.

2.8.2 Fall 2: Blinksignale aus analogem Signal

Bei Anschluss des Interface ohne CAN-Bus oder werden bei Anschluss des Interface mit CAN-Bus die Blinksignale aus dem Fahrzeug CAN-Bus nicht erkannt, ist eine analoge Aktivierung der Seitenkamera-Videoeingänge über die +12V Schalteinrichtungen **Trig-Left** und **Trig-Right** möglich. Für die Umschaltung auf die Seitenkamera-Eingänge wird ein analoges +12V Umschaltersignal von den Blinker Birnen benötigt. Da Blinksignale u.U. elektronische Störungen enthalten, wird für jeden Eingang ein Schließer-Relais (z.B. AC-RW-1230 mit Verkabelung AC-RS5) oder ein Entstörfilter (z.B. AC-PNF-RVC) dringend empfohlen. Nachstehendes Schaubild zeigt die Verwendung eines Schließer-Relais.



- 1 **Hellblaue Leitung Trig-Left** an Ausgangs-Klemme (87) des Relais verbinden.
- 2 Blinklicht-Stromkabel des linken Blinklichts an Schaltspulen-Klemme (85) des Relais und Fahrzeug-Masse an Schaltspulen-Klemme (86) des Relais anschließen.
- 3 Linkes Seitenkamera-Stromkabel an Ausgangs-Klemme (87) des Relais anschließen, zusätzlich zur **hellblauen Leitung Trig-Left**.
- 4 Dauerstrom +12V an Eingangs-Klemme (30) des Relais anschließen.
- 5 Gleiche Anschlussweise gilt für rechte Seitenkamera über **dunkelblaue Leitung Trig-Right**.

2.9 HDMI Rückfahrkamera oder andere HDMI-Quellen (nur HDV-MBN7)

Der **HDMI Eingang*** des Interface ist generell für jegliche daran angeschlossene Video-Quelle mit HDMI-Ausgang (z.B. Rückfahrkamera, 360° Kamera-System oder andere Videoquelle wie Smartphone, Laptop, Streaming-Stick DVB-T2 Tuner, etc.) nutzbar.

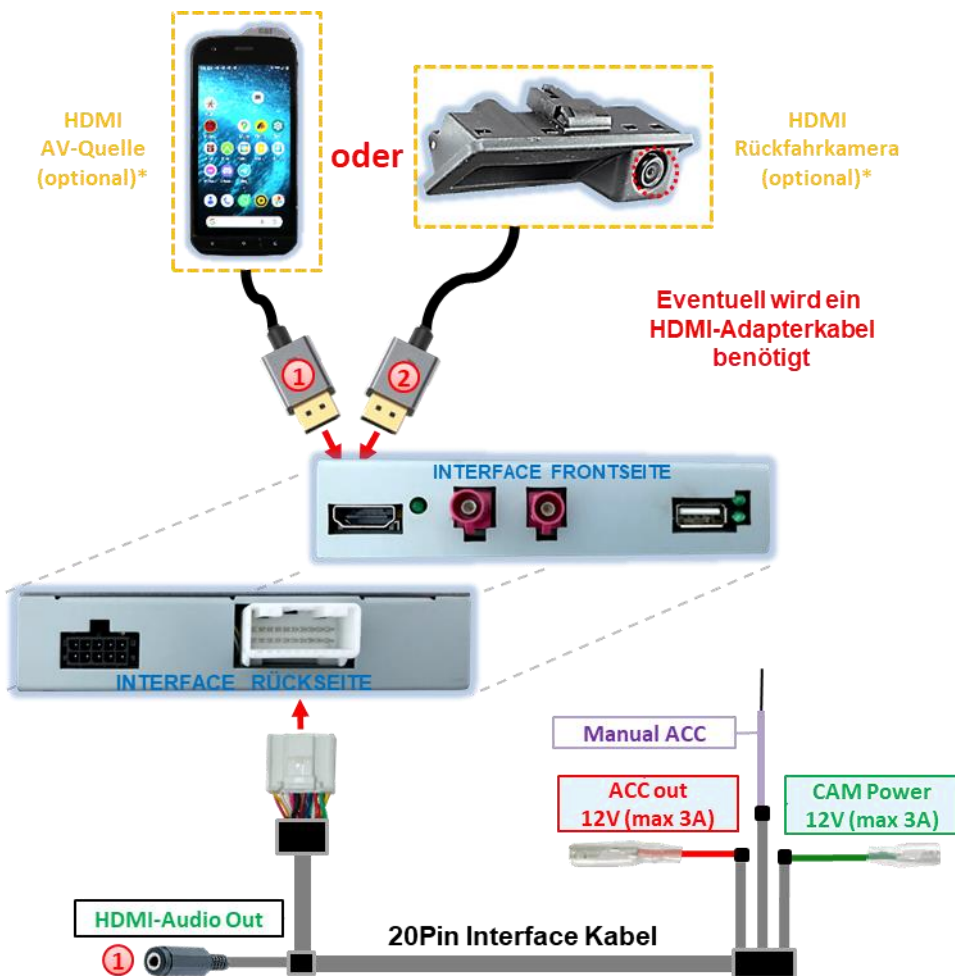


Bild-Einstellungen im HDMI-Menü

MENU OF HDMI	
Brightness	50
Contrast	50
PosH	01
PosV	05

Bild-Einstellungen im HDMI-Menü für Rückfahrkamera

MENU OF HDMI-REV	
Brightness	50
Contrast	50
PosH	10
PosV	06
Trigger	CAN

- 1 Wird am **HDMI Eingang*** eine optionale Video-Quelle angeschlossen, wird das auf dem Display der Quelle (z.B. Smartphone, Laptop, etc.) angezeigte Bild auf dem Fahrzeug-Monitor gespiegelt. Auch andere Quellen (z.B. Streaming-Stick, DVD-Player, DVB-T Tuner, etc.) können auf dem Fahrzeug-Monitor wiedergegeben werden. Die Spannungsversorgung der Video-Quelle kann über die **rote Leitung ACC out 12V(max3A)** erfolgen.

HDMI Audiosignale werden über die 3.5 mm Klinkenbuchse **HDMI Audio out*** des **20Pin Interface Kabels** ausgegeben. *Siehe nachfolgendes Kapitel 2.10 Audio-Einspeisung.*

- 2 Wird am **HDMI Eingang*** eine Rückfahrkamera oder ein 360° Kamera-System angeschlossen (aktiviert über CAN-Bus oder analog), wird das Bild der Rückfahrkamera beim Einlegen des Rückwärtsganges, und nach Auslegen auch das Bild einer am Frontkamera-Eingang **V3-Front** angeschlossen Frontkamera für die voreingestellte Zeit angezeigt. Die Spannungsversorgung kann über die **grüne Leitung CAM Power 12V(max3A)** erfolgen.

* **HDMI-Eingang nur verfügbar bei HDV-MBN7**

2.10 Audio-Einspeisung

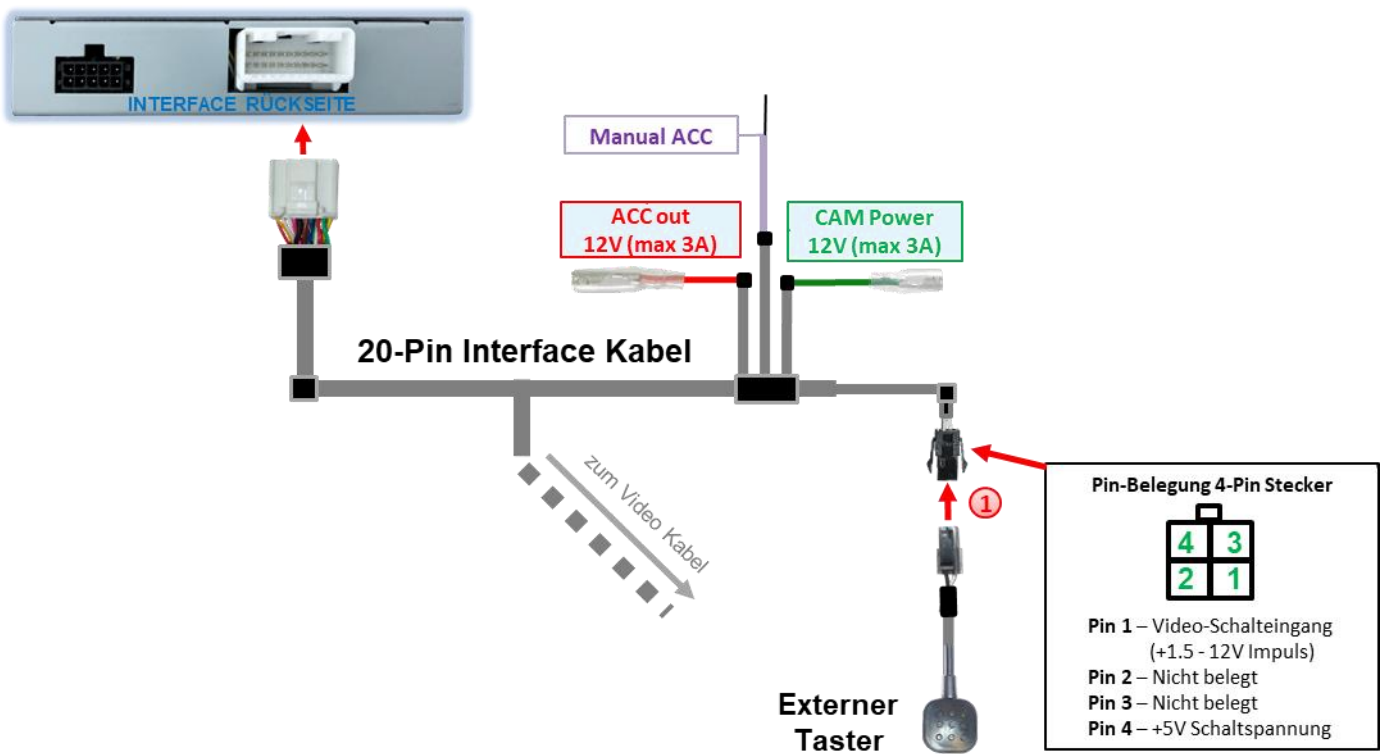
Das Interface kann nur Video-Signale in das Werks-Infotainment einspeisen.

Audio-Signale des **HDMI** Eingangs* werden über die 3.5mm Klinkenbuchse **HDMI Audio out*** des Interface ausgegeben. Bei allen angeschlossenen AV-Quellen muss deren Audio-Ausgang verbunden werden mit dem Werks-AUX Eingang (sofern vorhanden) oder einem optionalen Audio-Einspeiser (z.B. FM-Modulator). Wenn mehrere AV-Quellen mit dem Infotainment verbunden werden, ist evtl. ein zusätzlicher Audio-Switch notwendig.

Eingespeiste Video-Signale können parallel zu jedem Audio-Modus des Werks-Infotainments aktiviert werden.

* **HDMI-Eingang und HDMI-Audio out nur verfügbar bei HDV-MBN7**

2.11 Anschluss - Video-Interface und externer Taster

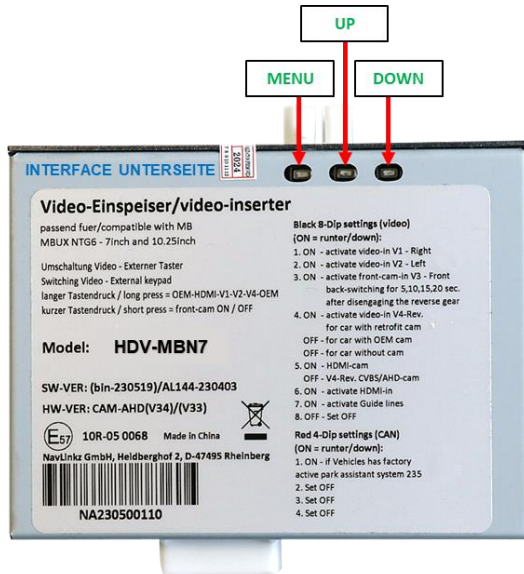


1 4-Pin Buchse des externen Tasters mit 4-Pin Stecker des 20Pin Interface Kabels verbinden.



Hinweis: Auch wenn der Taster zur Umschaltung mehrerer Quellen nicht benötigt werden sollte, wird der Anschluss und unsichtbare Verbleib des Tasters am Interface dringend empfohlen. Der Taste sollte dann nicht „gedrückt“ verbaut werden.

2.12 OSD-Menü Einstellungen



Achtung!
Video-Signalart jeder Video-Quelle muss im OSD-Menü des entsprechenden Video-Eingangs eingestellt werden, falls Auto Detection ohne Funktion

OSD-Menü Einstellungen können über die 3 Tasten an der Rückseite des Interface verändert werden. MENU öffnet das OSD-Einstellungsmenü oder bewegt den Cursor zum nächsten Menüpunkt. UP (HOCH) und DOWN (RUNTER) verändern die Werte des aktuellen Menüpunktes.



Das individuelle OSD-Einstellungsmenü eines jeden Video-Eingangs ist nur aufrufbar, während dieser angezeigt wird, unabhängig davon, ob eine Videoquelle angeschlossen ist.

Folgende Einstellungsmöglichkeiten stehen in den OSD-Einstellungsmenüs der 5 Video-Eingänge zur Verfügung:

Menü V1-Left (V2-Right)

8er Dip-Schalterbank Dip 1 (Dip 2) = ON

Brightness Helligkeit
Contrast Kontrast
Pos. H Horizontale Bildposition
Pos. V Vertikale Bildposition
Trigger Art der Anwahl von Video-Eingang **V1-Left (V2-Right)**

MENU OF V1-LEFT	
Brightness	50
Contrast	50
PosH	00
PosV	01
Trigger	Wire
InputSource	NTSC

MENU OF V2-RIGHT	
Brightness	50
Contrast	50
PosH	04
PosV	02
Trigger	CAN
InputSource	AutoDetect

„**CAN**“-Funktion für Seitenkameras über CAN-Bus. Anwahl des Video-Eingangs **V1-Left (V2-Right)** bei Betätigung des Blinkers links (rechts). Voraussetzung ist, dass das Blinksignal vom Interface auf dem Fahrzeug CAN-Bus erkannt wird. Eine manuelle Anwahl dieses Eingangs per externem Taster funktioniert bei dieser Einstellung nicht.
 „**Wire**“-Funktion für andere Video-Quellen oder Seitenkameras ohne CAN-Bus. Anwahl des Video-Eingangs **V1-Left (V2-Right)** erfolgt ausschließlich über **hellblaue (dunkelblaue)** Leitung **Trig-Left (Trig-Right)** oder manuell über externen Taster.

Input Source Video-Signalart der an **V1-Left (V2-Right)** angeschlossenen Video-Quelle(n).
AutoDetect – automatische Einstellung der Video-Signalart (voreingestellt)
 Sollte die automatische Einstellung der Video-Signalart nicht funktionieren, muss diese manuell eingestellt werden. Folgende Video-Quellen Signalarten können gewählt werden:
 FBAS Video-Quellen: **NTSC, PAL**
 AHD Video-Quellen: **720p NTSC, 960p NTSC, 1080p NTSC, 720p PAL, 960p PAL, 1080p PAL**

Menü V3-Front

8er Dip-Schalterbank Dip 3 = ON

- Brightness** Helligkeit
- Contrast** Kontrast
- Pos. H** Horizontale Bildposition
- Pos. V** Vertikale Bildposition
- Trigger** Art der Anwahl von Video-Eingang **V3-Front**.

MENU OF V3-FRONT	
Brightness	50
Contrast	50
PosH	04
PosV	00
Trigger	10s after REV
InputSource	AutoDetect

„**Delay**“-Funktion für Frontkamera. Mit der „**Delay**“-Einstellung wird die automatische Umschaltung einer am **V3-Front**-Eingang angeschlossenen Frontkamera nach Auslegen des Rückwärtsganges sowie ihre Anzeige-Dauer auf dem Display bestimmt. Verfügbar sind 5s after REV, 10s after REV, 15s after REV, 20s after REV.

„**Wire**“-Funktion für andere Video-Quellen. Soll anstatt einer Frontkamera eine andere Video-Quelle an **V3-Front** angeschlossen werden, Einstellung „Wire“ auswählen. Dies schaltet die „**Delay**“-Funktion aus und der Eingang kann nur über die weiße Leitung **Trig-Front** oder manuell über externen Taster angewählt werden.

- Input Source** Video-Signalart der an **V3-Front** angeschlossenen Video-Quelle.
AutoDetect – automatische Einstellung der Video-Signalart (voreingestellt)
 Sollte die automatische Einstellung der Video-Signalart nicht funktionieren, muss diese manuell eingestellt werden. Folgende Video-Quellen Signalarten können gewählt werden:
 FBAS Video-Quellen: **NTSC, PAL**
 AHD Video-Quellen: **720p NTSC, 960p NTSC, 1080p NTSC, 720p PAL, 960p PAL, 1080p PAL**

Menü V4-Reverse

8er Dip-Schalterbank Dip 4 = ON, Dip 5 = OFF, Dip 6 = OFF

V4-Reverse Eingang ist ohne Funktion wenn **HDMI** Eingang* als Rückfahrkamera-Eingang definiert wird (Dip 5 = ON).

- Brightness** Helligkeit
- Contrast** Kontrast
- Pos. H** Horizontale Bildposition
- Pos. V** Vertikale Bildposition
- Trigger** Art der Anwahl von Rückfahrkamera-Eingang **V4-Reverse**.

MENU OF V4-REVERSE	
Brightness	50
Contrast	50
PosH	01
PosV	00
Trigger	CAN
InputSource	AutoDetect
Guide-Type	Dynamic6
Guide-PosV	33
GuideL-PosH	59
GuideR-PosH	84
Maxim-CURVE	20
External SW	YES

„**CAN**“-Funktion mit CAN-Bus Anschluss. Mit der „**CAN**“-Einstellung wird bei Einlegen des Rückfahrganges automatisch umgeschaltet auf **V4 Reverse** für CVBS/AHD Rückfahrkamera. Voraussetzung ist das Interface erkennt den Rückfahrgang im CAN-Bus.

„**Wire**“-Funktion mit analogem Anschluss. Die Anwahl einer am **V4-Reverse** angeschlossenen Rückfahrkamera über die grüne **Trig-Left-Leitung** geht sowohl mit der Einstellung „**Wire**“ als auch mit „**CAN**“. Es wird empfohlen bei analogem (Rückfahr-)Anschluss „**Wire**“ einzustellen.

- Input Source** Video-Signalart der an **V4-Reverse** angeschlossenen Video-Quelle.
AutoDetect – automatische Einstellung der Video-Signalart (voreingestellt)
 Sollte die automatische Einstellung der Video-Signalart nicht funktionieren, muss diese manuell eingestellt werden. Folgende Video-Quellen Signalarten können gewählt werden:
 FBAS Video-Quellen: **NTSC, PAL**
 AHD Video-Quellen: **720p NTSC, 960p NTSC, 1080p NTSC, 720p PAL, 960p PAL, 1080p PAL**

Guide Type	Einstellung jeweils 6 verschiedener Winkel der Hilfslinien für Rückfahrkamera	
	Bewegliche Hilfslinien	Dynamic 1-6
	Starre Hilfslinien	Fixed 1-6
	Keine Hilfslinien	OFF
Guide Pos. V	Vertikale Position der Hilfslinien	01-69
Guide L Pos.H	Horizontale Position der linken Hilfslinie	01-90
Guide R Pos.H	Horizontale Position der rechten Hilfslinie	01-90
Maxim. Curve	Radius der Hilfslinien	01-20
External SW	Über Externen Taster V4 Reverse anwählbar	
	YES: Werks-Video → HDMI* → V1-Left → V2-Right → V4-Reverse → Werks-Video	
	NO: Werks-Video → HDMI* → V1-Left → V2-Right → Werks-Video	

* **HDMI-Eingang nur verfügbar bei HDV-MBN7**

Menü HDMI* **8er Dip-Schalterbank** (Dip 4 = ON, Dip 5 = **ON/OFF**, Dip 6 = ON)

HDMI AV-Eingang (Dip 5 = OFF)

Brightness	Helligkeit
Contrast	Kontrast
Pos. H	Horizontale Bildposition
Pos. V	Vertikale Bildposition

MENU OF HDMI	
Brightness	50
Contrast	50
PosH	01
PosV	05

HDMI Rückfahrkamera-Eingang (Dip 5 = ON)

Brightness	Helligkeit
Contrast	Kontrast
Pos. H	Horizontale Bildposition
Pos. V	Vertikale Bildposition
Trigger	Art der Anwahl von Rückfahrkamera-Eingang HDMI-REV .

MENU OF HDMI-REV	
Brightness	50
Contrast	50
PosH	10
PosV	06
Trigger	CAN

„**CAN**“-Funktion mit **CAN-Bus Anschluss**. Mit der „**CAN**“-Einstellung wird bei Einlegen des Rückfahrganges automatisch umgeschaltet auf **HDMI*** für HDMI Rückfahrkamera. Voraussetzung ist das Interface erkennt den Rückfahrgang im CAN-Bus.
 „**Wire**“-Funktion mit **analogem Anschluss**. Die Anwahl einer am **HDMI*** angeschlossenen Rückfahrkamera über die **grüne Trig-Rear-Leitung** geht sowohl mit der Einstellung „**Wire**“ als auch mit „**CAN**“. Es wird empfohlen bei analogem (Rückfahrsignal-) Anschluss „**Wire**“ einzustellen.

Im **HDMI Menü*** können die Bildeinstellungen einer am **HDMI Eingang*** angeschlossenen **HDMI Rückfahrkamera** (Dip 5 = **ON**) oder einer anderen angeschlossenen HDMI AV-Quelle (Dip 5 = **OFF**) vorgenommen werden, wenn diese angezeigt werden.

Die Bild-Auflösung angeschlossener HDMI-Quellen wird automatisch erkannt.



Hinweise: **V4-Reverse** Eingang ist ohne Funktion, wenn der **HDMI Eingang*** als Rückfahrkamera-Eingang definiert wird (Dip 5 = **ON**).

* **HDMI-Eingang nur verfügbar bei HDV-MBN7**

3 Bedienung des Video-Interface

Der externe Taster kann zur Umschaltung aller aktivierten Eingänge verwendet werden.

➤ Langer Druck des Tasters (2-3 Sekunden)

Der externe Taster schaltet bei langem (2-3 Sekunden) Druck vom Werks-Video auf den ersten aktivierten Interface Video-Eingang um. Jeder weitere lange Druck schaltet einen aktivierten Interface Video-Eingang weiter bis nach dem Letzten wieder auf Werks-Video umgeschaltet wird. Deaktivierte Eingänge werden übersprungen. Sind alle Eingänge per entsprechendem Dip-Schalter aktiviert, ist die Reihenfolge wie folgt:

Werks-Bild → **HDMI*** → **V1-Left** → **V2-Right** → **V4-Reverse**** → Werks-Bild

Hinweis: Das Interface schaltet erst nach Loslassen des Schalters (nach langem Druck) um.

* **HDMI-Eingang nur verfügbar bei HDV-MBN7**

****V4-Reverse** ist nur über den externe Taster anwählbar wenn im Menü **V4-Reverse** die Funktion „External SW“ auf „Yes“ steht

➤ Kurzer Druck des Tasters (nur möglich, wenn Dip 3 auf ON)

Der externe Taster schaltet bei kurzem Druck vom aktuellen Video-Modus auf den Frontkamera-Eingang **V3-Front** und bei erneutem kurzem Druck wieder in den vorherigen Video-Modus zurück.

Hinweis: Auch wenn der Taster zur Umschaltung mehrerer Quellen nicht benötigt werden sollte, wird der Anschluss und unsichtbare Verbleib des Tasters am Interface dringend empfohlen.

Der Taste sollte dann nicht „gedrückt“ verbaut werden.

4 Technische Daten

Arbeitsspannung	9V - 16V
Ruhestrom	ca. 5mA
Stromaufnahme	280mA @12V
Video Eingang	0.7V - 1V
Video Eingangs-Signalarten	FBAS/AHD/ HDMI (nur HDV-Version)
Signalnormen FBAS/AHD	NTSC/PAL
Temperaturbereich	-40°C bis +85°C
Abmessungen Video-Box	117 x 25 x 109 mm (B x H x T)

5 FAQ - Fehlersuche Interface-Funktionen - produktspezifisch

Problem	Mögliche Ursache	Lösung
Störung oder kein Bild	Video-Eingangssignalart für Video-Quelle: AutoDetection ohne Funktion oder manuelle Einstellung im OSD des jeweiligen Video-Eingangs nicht richtig definiert	Siehe Kapitel 2.12 <i>OSD-Menü Einstellungen</i> - Menü des jeweiligen Eingangs

6 FAQ - Fehlersuche Interface Funktionen - allgemein

Schauen Sie bei möglicherweise auftretenden Problemen zuerst nach einer Lösung in der Tabelle, bevor Sie ihren Verkäufer kontaktieren.

Problem	Mögliche Ursache	Lösung
Kein Bild/schwarzes Bild (Werksbild)	Nicht alle Stecker wurden wieder an der Werks-Head-Unit oder dem Monitor nach dem Einbau angeschlossen.	Die fehlenden Stecker verbinden.
	An der CAN-Bus Box liegt kein Strom an (alle LED der Box sind aus).	Die Stromversorgung sowie den Anschluss der CAN-Bus Box überprüfen.
	CAN-Bus Box wurde an einer falschen Stelle am CAN-Bus angeschlossen.	Der Anleitung entnehmen, an welcher Stelle an den CAN-Bus angeschlossen wird. Ist nichts erwähnt, eine andere Stelle für den Anschluss testen.
	Am Video-Interface liegt kein Strom an (alle LED am Interface sind aus).	Überprüfen, ob die CAN-Bus Box +12V Zündung auf das rote Kabel des 8-Pin auf 6-Pin Kabel ausgibt. Falls nicht, das rote Kabel durchtrennen und +12V Zündung direkt auf das Video-Interface geben.
Kein Bild/schwarzes Bild/weißes Bild (eingespeistes Bild), aber Werks-Bild ist OK.	Kein Bild der Videoquelle	Die Videoquelle mit einem anderen Monitor überprüfen.
	Keine Videoquelle am gewählten Eingang angeschlossen	Die Einstellungen der Dips 1-3 überprüfen, welche Eingänge aktiv sind und schalten auf die dazugehörigen Eingänge umschalten.
	LVDS Kabel falsch angeschlossen	Überprüfen, ob das LVDS Kabel exakt an der in der Anleitung erwähnten Stelle angeschlossen ist. Ein Anschluss an die Head-Unit funktioniert z.B. nicht, wenn in der Anleitung der Anschluss an den Monitor vorgegeben wird.
Eingespeistes Bild hat die falsche Größe oder Position. (große Abweichung)	Falsche Monitoreinstellungen am Video-Interface	Verschiedene Stellungen der Dips 7 und 8 testen. Nach jeder Änderung ein Power-Reset durchführen (6-Pin Stromstecker 1x kurz entfernen).
Eingespeistes Bild wird doppelt oder vierfach angezeigt.		
Eingespeistes Bild ist gestört, flackert oder läuft vertikal.	Ausgang der Videoquelle steht auf AUTO oder Multi was einen Konflikt mit der automatischen Erkennung des Video-Interface verursacht.	Alle Videoquellen fest auf PAL oder NTSC einstellen. Es wird empfohlen, alle Quellen auf denselben TV Standard zu stellen.
	Wenn der Fehler nur nach dem Wechseln der Quelle auftritt, entsprechen die Quellen nicht demselben TV Standard.	Alle Videoquellen auf denselben TV Standard einstellen.
	Einige Video-Interfaces können nur eine NTSC Eingabe verarbeiten.	In der Anleitung überprüfen, ob eine Einschränkung auf NTSC erwähnt wird. Falls ja, ändern den Ausgang der Quelle auf NTSC einstellen.
Eingespeistes Bild ist s/w.		

Problem	Mögliche Ursache	Mögliche Lösung
Eingespeiste Bildqualität ist schlecht	Bildeinstellungen wurden nicht angepasst	Die 3 Schalter und das OSD-Menü des Interface nutzen, um die gewünschten Bildeinstellungen der jeweiligen Videoquelle einzustellen.
Eingespeiste Bildgröße ist leicht falsch		
Eingespeiste Bildposition ist leicht falsch.		
Eingespeistes Kamerabild flackert.	Die Kamera wird unter fluoreszierendem Licht getestet, welches direkt in die Kamera einfällt.	Die Kamera unter Tageslicht außerhalb der Werkstatt testen.
Eingespeistes Kamerabild ist bläulich.	Der Schutzaufkleber von der Kameralinse wurde nicht entfernt.	Den Schutzaufkleber entfernen.
Eingespeistes Kamerabild ist schwarz.	Kamerastrom direkt von der Rückfahrlampe abgegriffen.	Einen Strom-Entstörfilter oder ein Relais für die Spannung der Rückfahrlampe nutzen. Alternativ kann die Stromversorgung der Kamera von der grünen Leitung des 6-Pin auf 8-Pin Kabels abgegriffen werden, wenn die CAN-Bus Box mit dem Fahrzeug kompatibel ist.
Eingespeistes Kamerabild ist gestört.		
Einstellungen des eingespeisten Kamerabildes können nicht angepasst werden.	Einstellungen des eingespeisten Kamerabildes können nur im AV2 Modus angepasst werden.	Dip 3 der Interface-Box auf ON stellen (falls der Eingang AV2 nicht aktiviert ist) und Kamera mit diesem Eingang verbinden. Interface auf AV2 umschalten und Bildeinstellungen anpassen. Verbinden Sie die Kamera nun wieder mit dem Kamera Eingang und schalten AV2 aus, sofern dieser nicht für eine andere Quelle genutzt wird.
Im eingespeisten Kamerabild ist ein Auto als Grafik.	Funktion UI-CNTRL im Interface OSD steht auf PDCON.	Bei vorhandenem Werks-PDC wird bei kompatiblen Fahrzeugen der Abstand in der Grafik eingeblendet. Falls nicht funktionierend oder nicht gewünscht, im Interface OSD Menüpunkt UI-CNTRL auf ALLOFF stellen.
Im eingespeisten Kamerabild sind chinesische Zeichen.	Funktion UI-CNTRL im Interface OSD steht auf RETON oder ALLON.	Im Interface OSD den Menüpunkt UI-CNTRL auf ALLOFF oder auf PDCON stellen.
Es ist nicht möglich die Videoquelle über die Werkstasten umzuschalten.	CAN-Bus Interface unterstützt diese Funktion für dieses Fahrzeug nicht.	Den externen Taster nutzen oder die weiße Leitung am 6-Pin auf 8-Pin Kabel durchtrennen und auf diese +12V Impulse geben zum Umschalten auf die Videoquelle(n).
	Zu kurz gedrückt.	Zum Wechseln der Videoquelle wird ein Tastendruck von mindestens 2.5 Sekunden benötigt.
Es ist nicht möglich die Videoquelle über den externen Taster umzuschalten.	SW-Version unterstützt keinen externen Taster.	Die Werkstasten zur Umschaltung nutzen oder die weiße Leitung am 6-Pin auf 8-Pin Kabel durchtrennen und auf diese +12V Impulse geben zum Umschalten auf die Videoquelle(n).
Das Interface schaltet nicht automatisch auf das Bild der Rückfahrkamera, wenn der Rückwärtsgang eingelegt wird.	CAN-Bus Interface unterstützt diese Funktion für dieses Fahrzeug nicht.	Die grüne Leitung am 6-Pin auf 8-Pin Kabel durchtrennen und konstante +12V von der Rückfahrlampe auf das Kabel geben. Ein Relais zur Entstörung des Stroms der Rückfahrleuchte verwenden.
Das Interface wechselt die Videoquelle von allein.	CAN-Bus Box Kompatibilität zum Fahrzeug ist eingeschränkt.	Die graue Leitung am 6-Pin auf 8-Pin Kabel durchtrennen und beide Enden isolieren. Wenn das Problem weiterhin besteht, ebenfalls die weiße Leitung durchtrennen und beide Enden isolieren.

7 Technischer Support

Bitte beachten Sie, dass ein direkter technischer Support nur für Produkte möglich ist, die direkt bei der NavLinkz GmbH erworben wurden. Für Produkte, die über andere Quellen gekauft wurden, kontaktieren Sie für den technischen Support ihren Verkäufer.

NavLinkz GmbH
Distribution/Techn. Händler-Support
Heidberghof 2
D-47495 Rheinberg

Tel +49 2843 17595 00

Email mail@navlinkz.de



10R-06 5485



Made in China