

# AMPIRE®



## LDS-NTG45-CP

German Engineering. Out of the ordinary.

Version 4

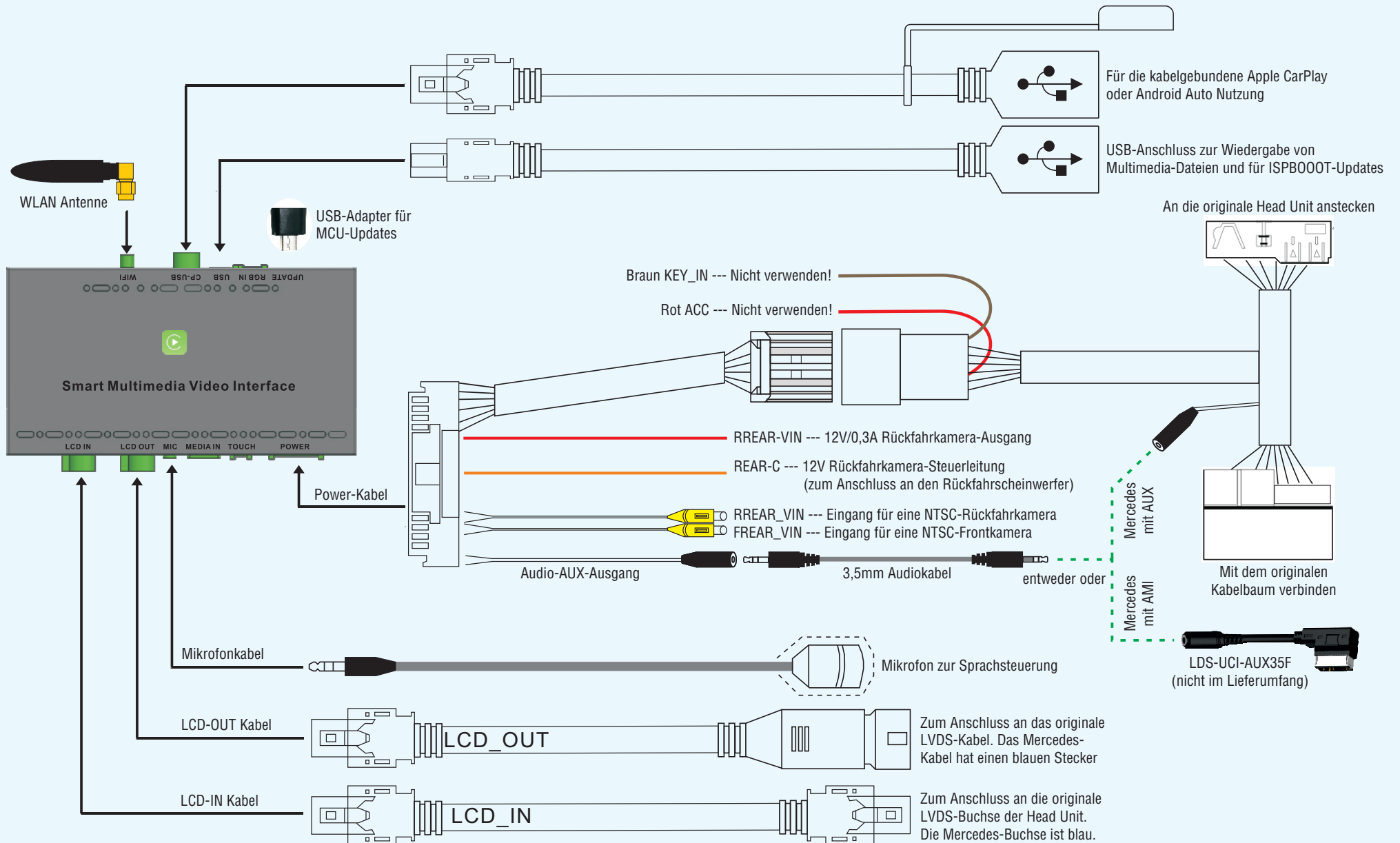
Installationsanleitung



Bitte lesen Sie die komplette Anleitung aufmerksam durch bevor Sie mit der Installation beginnen.  
Before attempting to connect or operate this product, please read the instructions completely.

*Installation Manual*

# Verkabelungsdiagramm LDS-NTG45-CP

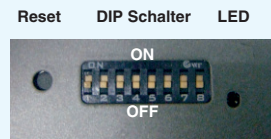


## DIP-Schaltereinstellungen

Die DIP-Schalter sind in zwei Bereiche eingeteilt. Der erste bestimmt die Monitoraufösung und das damit verbundene CAN-Bus-Protokoll. Eine falsche Einstellung bedeutet auch immer ein falsches CAN-Bus-Protokoll, was zu Fehlfunktionen des Fahrzeugs führen kann. Achten Sie daher immer auf die korrekte Einstellung. Der zweite Bereich bestimmt die allgemeinen Einstellungen für die Rückfahrkamera.

DIP-Schalter	Status	Beschreibung
1	ON	5.8" Monitor (480*234 Pixel)
	OFF	7"-Monitor (800*480 Pixel)
4 (siehe Seite 4)	ON	Hilfslinien aus (für Nachrüstkamera)
	OFF	Hilfslinien an (für Nachrüstkamera, nur wenn vom Fz unterstützt)
8 (siehe Seite 4)	ON	Werks-Rückfahrkamera oder keine Kamera
	OFF	Nachrüstkamera (in Verbindung mit DIP-Schalter 4)
Die Schalter 2, 3, 5, 6 und 7 haben keine Funktion, bitte auf OFF stellen.		

- ! Nach dem Einstellen der DIP-Schalter bitte unbedingt die Reset-Taste für ca. 3 Sek. drücken. Andernfalls werden die Einstellungen nicht übernommen!



## Bedienung

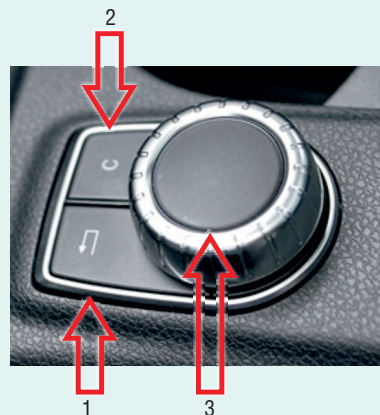
Bevor Sie auf das LDS-Interface umschalten, müssen Sie in Ihrem Multimedia-System den AUX-Eingang einschalten. Andernfalls haben Sie keinen Ton.

Halten Sie die Zurück-Taste (1) für wenige Sekunden gedrückt, um auf das LDS-Interface umzuschalten. Mit dem erneuten Betätigen gelangen Sie wieder zurück auf die Mercedes-Oberfläche.

Durch ein kurzes Drücken der „C“-Taste (2) öffnen Sie Siri bzw. Hey Google zur Sprachsteuerung.

Die komplette Bedienung erfolgt über den Drehregler (3). Drücken Sie den Drehregler (3), um die Auswahl zu bestätigen.

Wenn Sie den Rückwärtsgang einlegen, schaltet das Interface auf die Rückfahrkamera\* um. Verlassen Sie den Rückwärtsgang, schaltet das Interface für 10 Sek. auf die Frontkamera\*.  
\*Sofern vorhanden.



## Kabellose Nutzung von Apple CarPlay und Android Auto

Die Mindestanforderungen für die kabellose Nutzung sind:

- Apple CarPlay: iPhone 5
- Android Auto : Android 11, Android Auto 4.8 oder höher, WLAN 5GHz. **Achtung!** Einige Hersteller, wie z.B. Samsung, haben ihr eigenes, auf Android basierendes OS. Unter Umständen ist die kabellose Nutzung damit nicht möglich.

## Smartphone paaren

### Apple:

Verbinden Sie Ihr Smartphone per USB-Kabel mit dem LDS-Interface. Auf dem iPhone erscheint ein Dialog, ob Sie diese Verbindung auch für das kabellose Apple CarPlay verwenden möchten. Bestätigen Sie und folgen den Anweisungen auf dem Bildschirm. Anschließend können Sie das USB-Kabel entfernen.

### Android:

- 1) Starten Sie das LDS-Interface und wählen „Settings“
- 2) Scrollen Sie nach unten zu „Smartphone“ oder „intelligentes Gerät“ und stellen „Android Gerät“ von „AutoLink“ auf „Android Auto“ um. Dann gehen Sie zurück in die Settings.
- 3) Löschen Sie in Ihrem Smartphone die gespeicherte Verbindung zur Freisprecheinrichtung des Fahrzeugs.
- 4) Schalten Sie in Ihrem Smartphone WLAN und Bluetooth aus und in dieser Reihenfolge wieder ein.
- 5) In den LDS-Settings gehen Sie zu „Bluetooth“ (nicht BT!) und starten die Gerätesuche.
- 6) Das LDS-Interface findet Ihr Smartphone, das Sie bitte auswählen.
- 7) Auf dem Smartphone-Display erscheint ein Dialog zur Bluetooth-Paarung, den Sie mit „Paaren“ oder „OK“ bestätigen.
- 8) Nach erfolgreicher Kopplung geht das LDS-Interface nach wenigen Sekunden automatisch auf die Android Auto-Oberfläche. Sollte das nicht automatisch erfolgen, verlassen Sie die Settings und starten Android Auto im LDS-Menü manuell.
- 9) Nun stellen Sie die Verbindung zwischen Ihrem Smartphone und der Freisprecheinrichtung des Fahrzeugs wieder her.

## Besonderheiten und Fundorte

Wenn Sie ein Audio 20 oder Comand Online ohne AUX-Eingang haben, benötigen Sie zur Toneinspeisung den optionalen Artikel OBD-N45-X-01.

### HINWEIS!

Für Fahrzeuge mit dem Ausstattungscodes 518 ist zur Toneinspeisung der Artikel LDS-UCI-AUX35F zu verwenden.

### ACHTUNG!

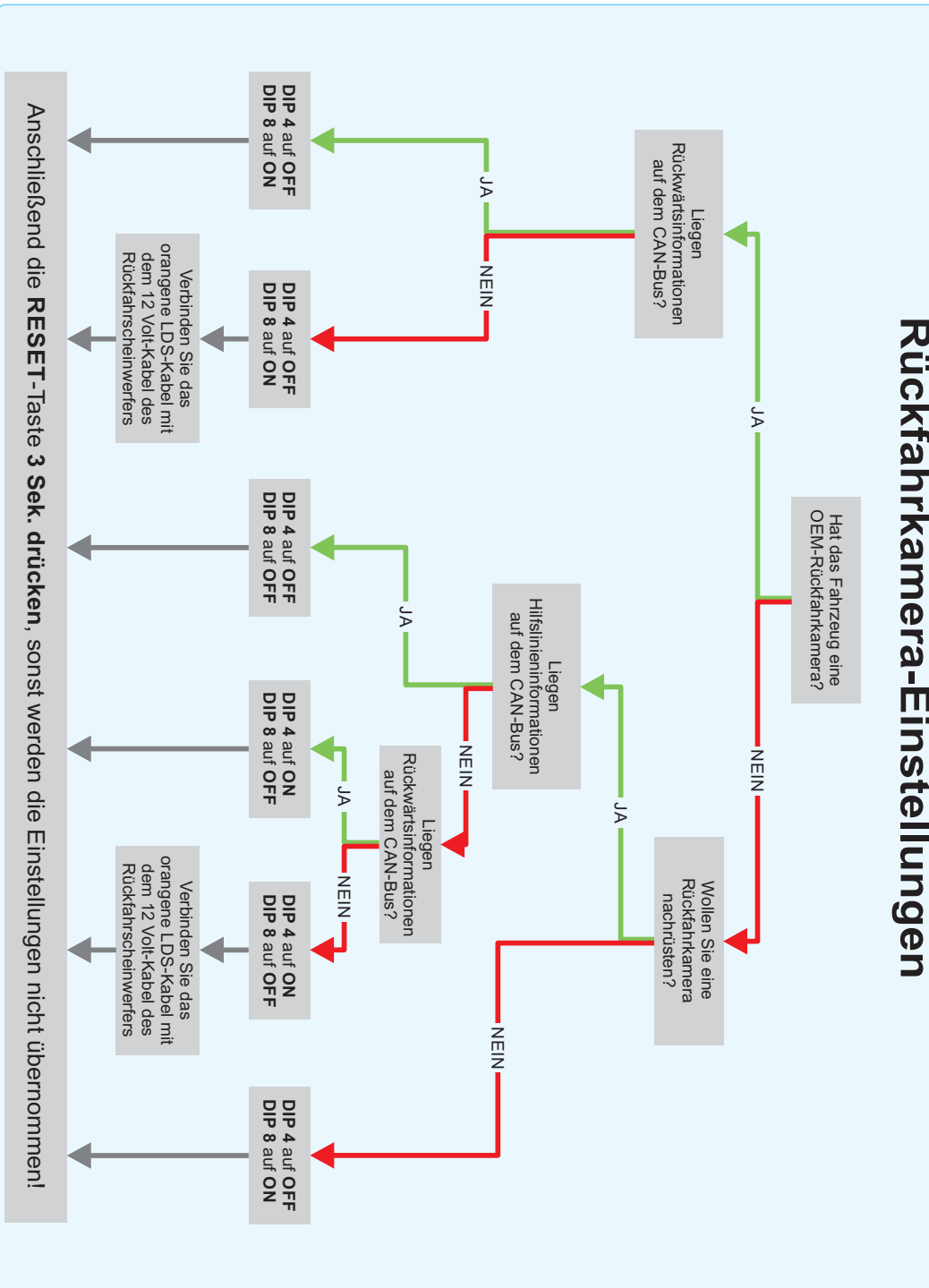
Nicht geeignet für Fahrzeuge mit den Ausstattungscodes B56 oder B62 (Drive Kit Plus für iPhone).

### ACHTUNG!

Nicht kompatibel mit Fahrzeugen mit dem Ausstattungscodes 867 (Beifahrer-Entertainment).

Bei einer nachgerüsteten Front-Kamera ist die Aktivierung der Umschaltung in den LDS-Settings vorzunehmen.

## Rückfahrkamera-Einstellungen



Seit der Firmengründung im Jahr 1987 hat AMPIRE ELECTRONICS nur das eine Ziel, dem Kunden die bestmöglichen Autoalarm-, Autohifi- und Multimediaprodukte zu liefern, die auf dem internationalen Markt erhältlich sind.

Alle Fertigungsstätten und Zulieferer sind nach ISO-9001 bzw. QS-9000 zertifiziert. Die Qualitätsprodukte von AMPIRE werden weltweit verkauft.

Ein Kundenservice ist in vielen Ländern erhältlich. Für nähere Informationen über Vertretungen im Ausland wählen Sie: +49-2181-81955-0.

Wir fokussieren auf zukunftsorientierte Entwicklung anwenderfreundlicher Produkte. Unser hoher Anspruch an Qualität, Funktionalität und Design zeichnet unsere Erzeugnisse aus. „German Development“ wird bei AMPIRE wörtlich genommen.

Since its founding in 1987 Ampire Electronics has only one goal, to provide the best possible Autoalarm-, Autohifi- and Multimedia products, which are available on the international market.

All manufacturing facilities and suppliers are certified according to ISO 9001 and QS-9000. Ampire quality products are sold worldwide.

An Ampire customer service is available in many countries. For more information about distributors in your territory please call: + 49-2181-81955-0.

We are focused on future oriented development of user friendly products. The outstanding high quality standards, functionalities and designs of our products are unique in the market. "German Development" is taken literally in AMPIRE.

Langwadener Straße 60  
D-41516 Grevenbroich  
Email: info@ampire.de

Technischer Support:  
Tel.: 02181-81955-0  
Email: support@ampire.de

Langwadener Straße 60  
D-41516 Grevenbroich  
Email: info@ampire.de

Technical Support:  
Phone: 02181-81955-0  
Email: support@ampire.de

**www.ampire.de**