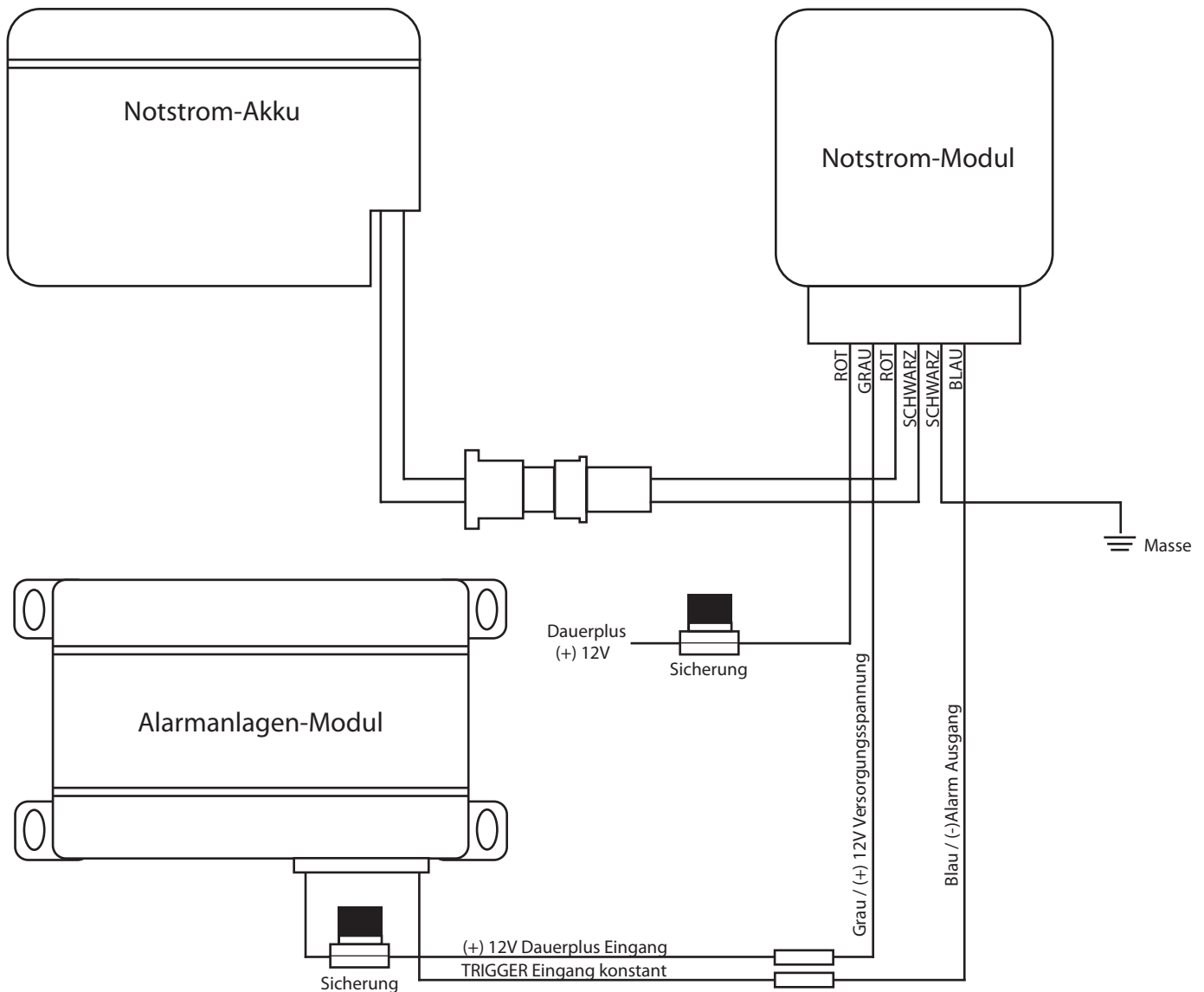


# 520T

## Notstromversorgung

# 520T

Die 520T Notstromversorgung bietet zusätzliche Sicherheit die Alarmanlage betriebsbereit zu halten, auch wenn die Fahrzeugbatterie abgeklemmt ist. Die Notstrom-Elektronik dient nur zur Stromversorgung der Alarmanlage und darf nicht für andere Zubehörteile, die eine große Stromaufnahme haben, verwendet werden.



**Rot (+) 12V Eingang Dauerplus.** Dieses Kabel mit einer abgesicherten 12V Quelle verbinden. Das kann der (+) Pol der Batterie sein.

**Schwarz (-) Eingang Masse.** Dieses Kabel an einen Fahrzeugmasspunkt anschließen.

**Blau (-) Ausgang Alarm.** Dieses Kabel mit dem (-) Alarmeingang des Alarmsystems verbinden. Wird die Fahrzeugbatterie abgeklemmt, sendet dieses Kabel einen negativen Alarm-Impuls.

**Grau (+) 12V Ausgang Versorgungsspannung.** Verbinden Sie das graue Kabel mit der Dauerplus-Versorgung der Alarmanlage.

**WICHTIG!** Dieser Ausgang ist nur in der Lage genügend Strom für die Versorgung des Steuermoduls zu liefern. Zusatzgeräte oder externe Relais müssen von der Fahrzeugbatterie versorgt werden.